

颜色 Coolgray 11c



Pantone 186



Pantone 534



好生活 值得舒乐氏

售后服务热线:400-8318-718

官方网站:www.soleusair.com  
地址:上海市闵行区光华路2118号第三幢141室



舒乐氏空气净化器

KJ600F-A03



使用产品前请仔细阅读本说明书,并妥善保管  
产品执行标准:GB/T 18801-2015

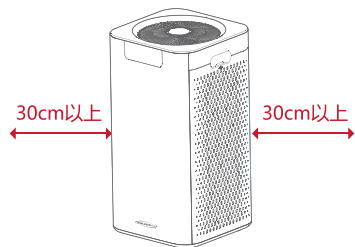
# 01/ 安全及操作注意事项

为确保使用安全,使用前请务必阅读本手册,并严格遵守以下警告注意事项,否则造成危害或损失由使用者承担一切责任及后果。

- 1 将产品接通电源前,务必确认按产品标示电压供给电源!请使用合格安全插座,确认电源插座与插头匹配并确保插头与插座密合不松动,以免因接触不良引起火灾!
- 2 清洁或移动本产品前务必拔下电源插头,切断电源,不得拉扯电源线;不得用湿手接触电源部分;电源线、插头或机体如有损坏,请勿使用本产品,请联系指定维修服务商更换后使用;
- 3 本产品不得靠近火源,勿让产品吸入可燃性气体或可燃物火星,以免发生火灾;
- 4 请勿自行改造,非专业人员请勿拆卸或修理,出现故障或功能异常,请切断电源,送指定维修服务商处理。
- 5 为确保产品使用安全、有效及无有害物质释放,请购买原装过滤网使用,非原装滤网可能净化无效甚至产生有害气体或导致产品超出使用功率而损坏机器;
- 6 使用前请检查是否装配好所有净化滤网,否则请不要开机运行,以免损坏机器;
- 7 请勿堵塞进风口或出风口,不能用异物插入进风口或出风口,请避免液体或异物落入出风口,注意长头发不能靠近进/出风口;
- 8 本产品仅限于室内人居环境下使用,不得在户外、高湿(如浴室)或高温(60°C以上)环境使用,禁止水淋,请勿让产品靠近燃气设备、加热装置或火炉;当室内湿度超过65%时,建议开启空调降低湿度或增加抽湿机抽湿再使用净化器,净化器长期在高温下工作,会影响净化效率并降低滤网寿命;
- 9 为保净化效率,建议每个月进滤网清洁保养。

## 正确摆放位置

为了获得更好的净化效果,空气净化器开启时,请关紧门窗,并尽可能放置在房间中央位置。  
如果需要靠近墙壁,请保证进风栅距离墙壁30cm以上。



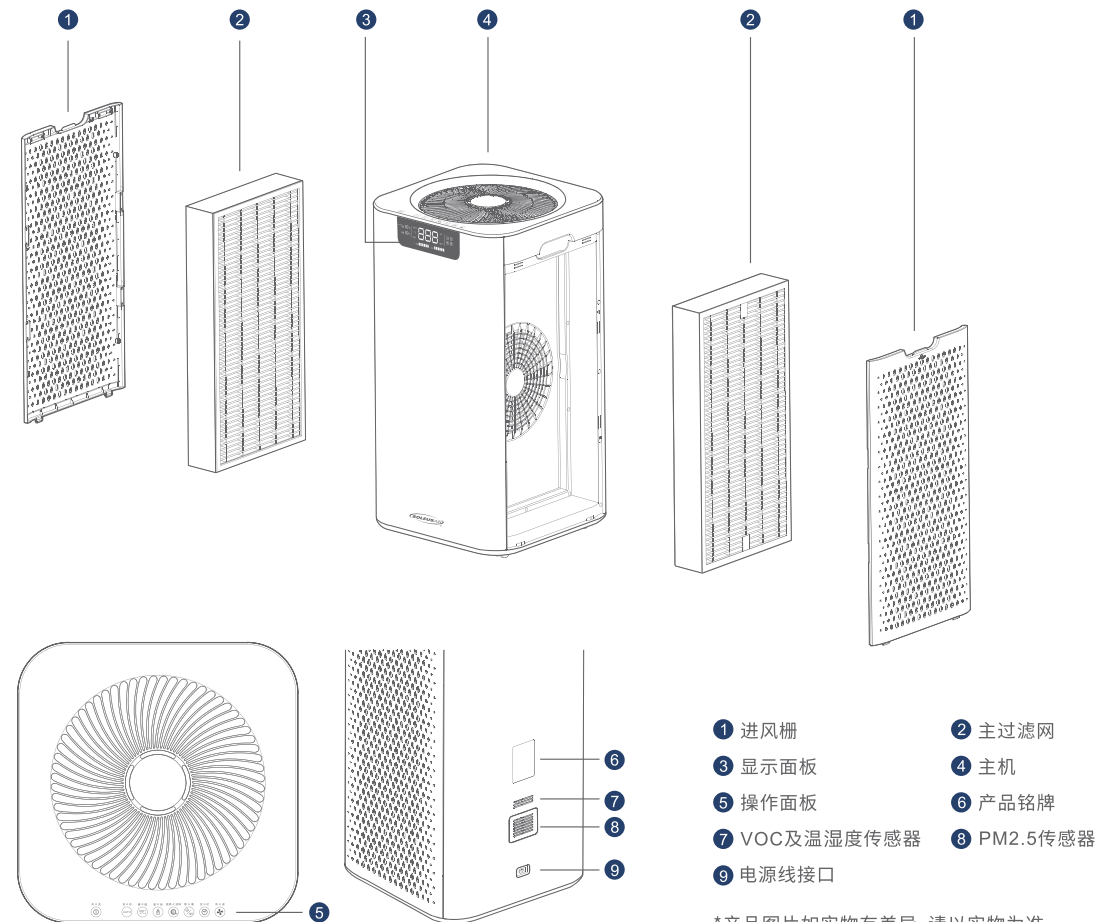
## 滤网更换

1. 滤网更换周期为6-12月,检测到滤芯需要更换时,“滤网更换”图标会亮起;
2. 请参照“快速安装指南”更换滤芯;
3. 更换滤芯并开机后,长按“更换滤网”按钮3s,更换滤网图标消失,滤芯复位成功,净化器重新开始计时滤芯寿命。

## 注意

- “滤网更换”图标亮起时,表示两侧的滤网都已经用尽需要更换。滤网的使用时间跟空气的污染情况及所选择的档位有关。
- 含有活性炭的滤芯在所吸附有害气体达到饱和状态时,可能出现异味,建议将滤芯置于光照和通风良好处一定时间,以改善活性炭活性,恢复部分吸附能力。如达到建议使用寿命时,请及时更换滤芯。

# 02/ 产品技术参数



\*产品图片如实物有差异,请以实物为准

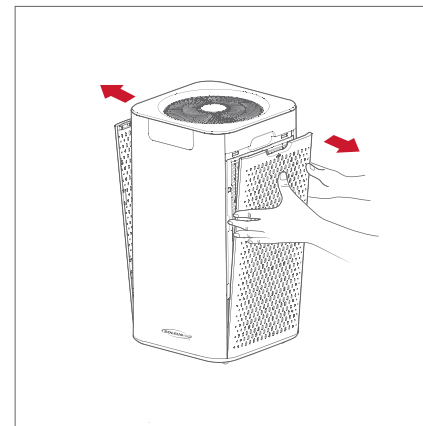
## 03/ 产品技术参数

产品型号	KJ600F-A03	甲醛累积净化量 (CCM甲醛)	F4
额定电压	220V~	噪音	63 dB(A)
额定频率	50Hz	颗粒物净化能效	高效级
额定功率	65W	甲醛净化能效	高效级
颗粒物洁净空气量 (CADR颗粒物)	600m <sup>3</sup> /h	建议适用面积	42-72m <sup>2</sup>
颗粒物累积净化量 (CCM颗粒物)	P4	外形尺寸	335*335*598mm
甲醛洁净空气量 (CADR甲醛)	380m <sup>3</sup> /h	净重/毛重	11.2Kg / 13.5Kg

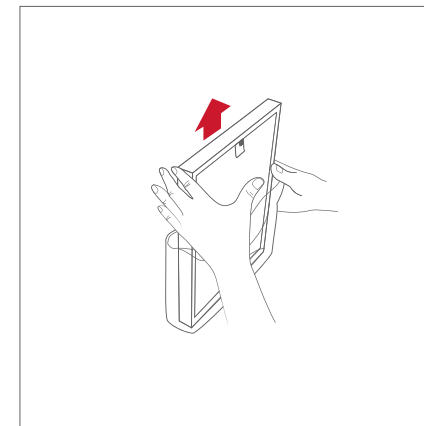
### 装箱清单

名称	数量	名称	数量
净化器主机	1台	使用说明书	1份 (配件盒内)
主过滤网	2个 (已装)	电源线	1份 (配件盒内)

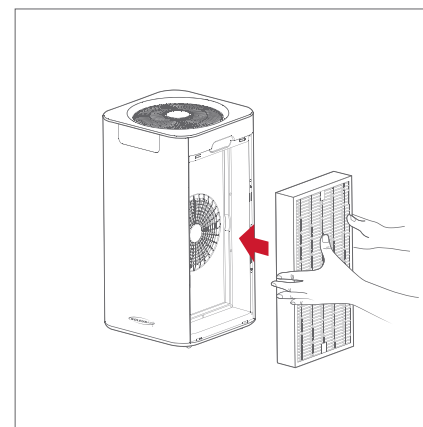
## 04/ 快速安装指南



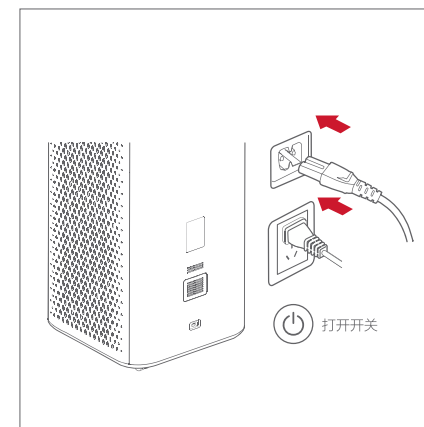
① 打开进风栅  
直接用力往外拉扣手, 确保磁性连接打开



② 取出主过滤网  
两侧主过滤网包装膜都要拆除



③ 放回主过滤网  
确保按箭头方向放回原位



④ 取出电源线连接电源  
电源线接口在主机背面底部

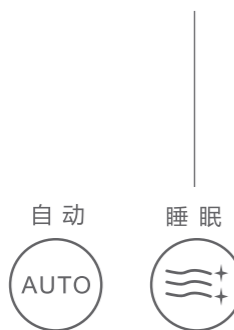
## 05/ 操作界面使用

**电源开关键**  
单击开机或关机



**睡眠模式键**

触按此键, 显示屏和指示灯均熄灭, 风速以1档运行, 若长按3秒则进入关屏模式, 风速以当前档位运行



**更换滤网键**

长按滤网3秒以上重置滤网寿命



**定时键**

触按此键, 设置定时关机时间, 将时间调到0则取消定时



**自动**



**睡眠**



**童锁**



**更换滤网**



**除菌**



**定时**



**风速**



**自动风速模式键**

指示灯亮起, 机器将按照所处环境的PM2.5情况, 自动调节风速

**童锁键**

长按3秒以上, 进入童锁状态所有按键功能无效, 再长按3秒恢复正常状态

**除菌键**

触按此键, 指示灯亮起, 机器开始释放等离子, 同时开启UV催化功能

**风速调节**

触按此键, 则手动调节风速, 档位在1-6档之间循环

## 06/ 显示屏界面读取

**湿度显示**

显示当前环境湿度数值

湿度 58%

温度 22°C

**PM2.5污染程度**

显示当前环境PM2.5数值

PM2.5

风速

定时

小时

µg/m³

**模式状态**

显示当前已经开启的模式, 未开启则不显示



**温度显示**

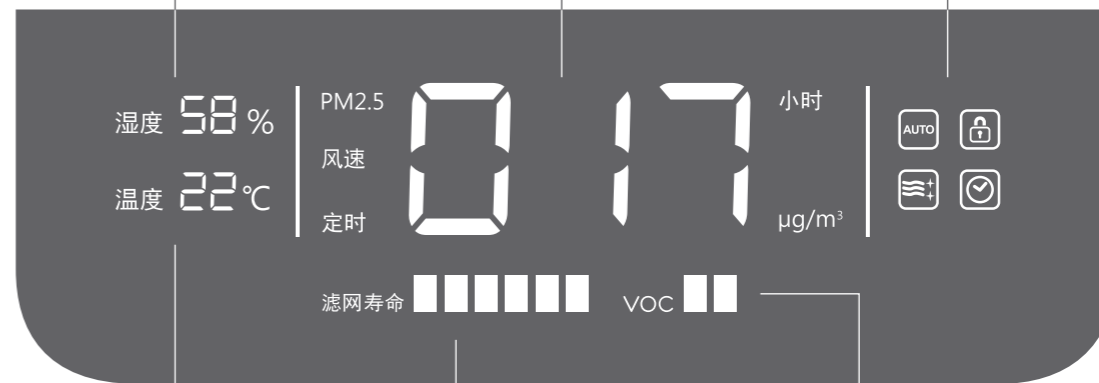
显示当前环境温度数值

**滤网寿命**

显示当前滤网寿命情况, 格数越少表示滤网寿命越低, 在只有一格情况下, 提醒需要更换滤网了

**VOC污染程度**

通过格数和颜色变化反应当前有害气体污染情况, 格数越多, 污染越厉害, 颜色会在白色, 橙色, 红色之间变化, 污染越厉害, 颜色越深

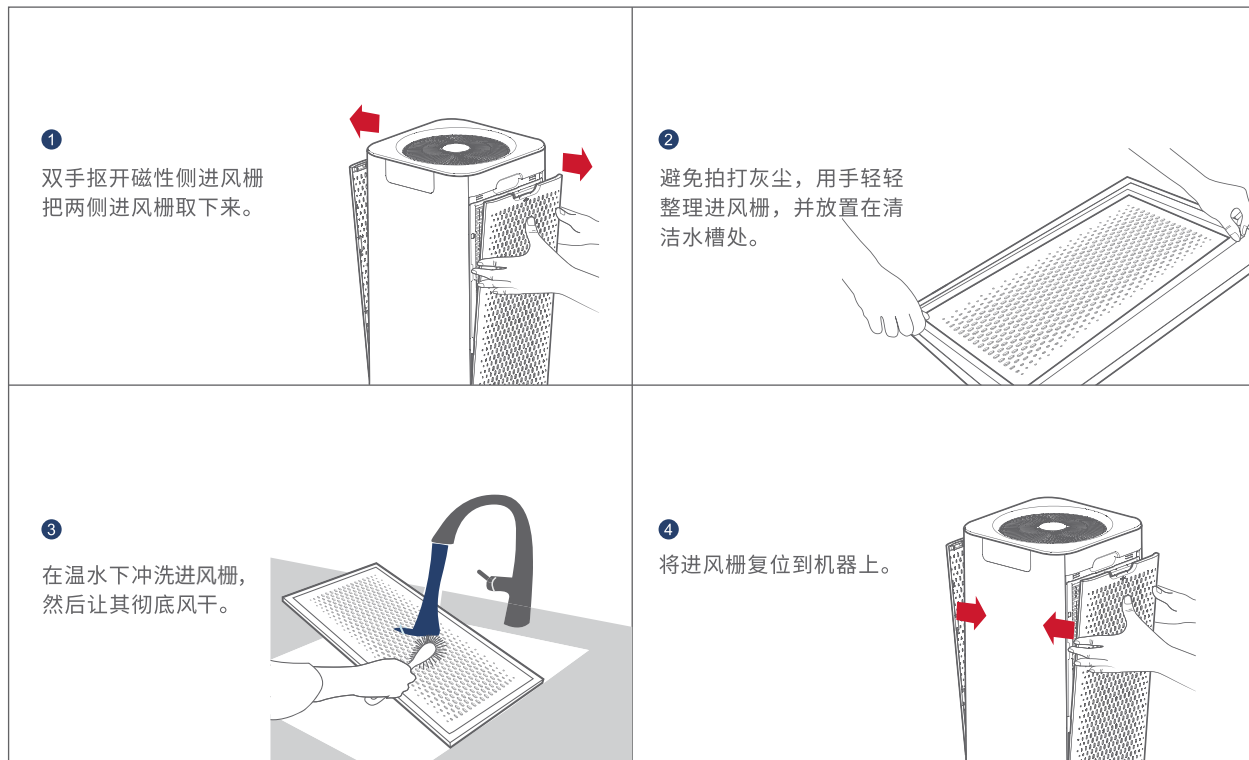


## 07/ 日常清洁与保养指南

### 重要信息

- ① 产品在设计时考虑到不需要清洁或仅需简单清洁。1块抹布，一些温水，还有一点清洁剂就足够了；
- ② 清洁机器最好和更换滤网的时间同步(参考上一页)；
- ③ 清洁产品前，始终必须将电源线从孔中拔出！如不遵守可能导致触点，对健康和生命造成威胁；
- ④ 进风栅应该在彻底风干后再装进机身，否则可能会损坏滤网；
- ⑤ 不要用酒精或腐蚀性清洁剂来清洁。

### 清洁



## 08/ 产品中有害物质的名称及含量

根据《废弃电器电子产品回收处理条例》，简称《条例》之规定，列出我司电器产品中可能含有的有害物质的名称及含量：

零部件名称	铅(Pb)	汞(Hg)	镉(Cd)	六价铬(CR6+)	多溴联苯(PBB)	多溴联苯(PBB)
马达	×	○	○	○	○	○
电路组件	×	○	○	○	○	○
电源线	○	○	○	○	○	○
塑胶件	○	○	○	○	○	○
金属件	○	○	○	○	○	○
橡胶件	○	○	○	○	○	○
滤网组件	○	○	○	○	○	○
包装件	○	○	○	○	○	○

本表格依据SJ/T 11364的规定编制

○：表示该有害物质在该部件所有均质材料中的含量均在GB/T 26572规定的限量要求以下

×：表示该有害物质至少在该部件的某一均质材料中的含量超过GB/T 26572规定的限量要求

### 备注

1.本产品可能不包括上表中的某些部件,请以实际购买产品为准。

2.环保使用期限在产品上标识,超过环保使用期限后应进入分类回收处理系统。环保使用期限不是产品使用期限和质保期限。



本标识为《电器电子产品有害物质管理办法》的环保使用期限标识。本标识数字标识产品在正常状态下环保使用期限为10年,从制造日期开始到标识所标年限内,不会对人体或环境造成污染。

当产品使用已经达到报废期限时,请交由专业的人士进行处理。不当的处理产品会对环境污染。

# 保修卡

- 1.本产品实行整机保修,保修期为一年,起始日期自开具产品发票或购物凭证之日起计算,整机及主要零部件保修同国家三包政策。
- 2.在保修期内,凡属产品本身质量引起的性能故障,请顾客凭已填好的保修卡及购物凭证到指定维修点免费修理。
- 3.请妥善保存购机发票或凭证。

以下情况恕不免费维修

- 1.无保修卡及有效发票或购物凭证。
- 2.发票型号与维修产品型号不符或者有涂改。
- 3.未按说明书的要求操作机器所引起的故障。

产品名称	
产品型号	
购买日期	
购买地点	

## 维修记录:

维修日期	维修情况

索力雅斯商务咨询(上海)有限公司

上海市闵行区光华路2118号第3幢141室

官方网址:www.soleusair.com

售后服务热线:400-8318-718

## 合格证

质检员: \_\_\_\_\_

生产日期: \_\_\_\_\_

