



舒乐氏吸水式吸尘器
MULTI-SURFACE DRY WET
VACUUM CLEANER

SLS-XD01



使用说明书

感谢您购买本产品！使用产品前请仔细阅读本说明书，并妥善保管。
执行标准：GB 17625.1-2012 GB 4343.1-2018 GB 4706.1-2005 GB 4706.7-2014

Operation Instruction

Thank you for purchasing this product! Please read this manual carefully
before using the product and keep it properly.

Implementation standard: GB 17625.1-2012 GB 4343.1-2018 GB 4706.1-2005 GB 4706.7-2014

索力雅斯商务咨询（上海）有限公司（商标持有人）
佛山方信网络科技有限公司

售后服务热线：400-8083-081 官方网站：www.soleusair.net.cn
制造商地址：广东省佛山市顺德区大良街道北区社区绿田路12号A栋3层304号

感谢惠顾!

- 请在使用前仔细阅读使用说明书，以便正确使用本产品；
- 请妥善保管好使用说明书，以备后用；
- 产品以包装内实物为准。

目录

使用注意事项	01-03	故障排除与解决	20
产品部件名称	04-05	产品技术参数	21
装箱清单	06	电气原理图	22
安装说明	07	环保说明	23
充电说明	08	有害物质接触清单	24
使用说明	09-14	保修卡	25
维护和保养	15-19		

01 / 使用注意事项

为了避免使用不当所造成的触电、起火等意外伤害，请在使用前仔细阅读使用说明书，并妥善保管。

本产品设计仅限居家用途，请勿用于室外、商用或工业环境。

- 本产品不适用于身体、感官或智力上有缺陷的人士或缺乏经验与常识的人士(包括儿童)，除非有成年监护人的看管或指导，以确保其能够安全、正确使用本产品。
- 禁止儿童操作产品或将其当作玩具使用，当儿童、宠物或植物在附近，需要密切关注。禁止儿童在无监护人的情况下清理或者维护产品。
- 产品包装用的塑料膜可能存在危险，为避免窒息的危险，请远离儿童。
- 请勿用湿手触碰插座、电源适配器或显示屏，以免发生触电危险。
- 请将产品气流通道和活动部分远离毛发、宽松服装、手指及身体其他部位。请勿将主机吸口、延长杆或其他附件对着眼睛、耳朵或放入口中。
- 请勿向产品缝隙中插入金属屑、大头针、铁丝等物品，避免触电造成人身伤害。
- 若长时间不使用产品，请关闭电源，拔下充电底座插头，避免因漏电引发火灾。
- 产品在使用过程中发现漏电、电机温度过高或异响、机身过热、异声或异味等，请立即停止使用并联系售后获取帮助。
- 使用完本产品后，请及时清理污水箱，保持通风路径通畅，避免堵塞造成吸力下降、电机发热，从而影响产品的使用寿命。
- 使用完机器后请放置在干燥的地方保存，潮湿的地方会影响电器的绝缘性和使用寿命。
- 本产品的主机、地刷，充电底座有通电设置，请勿浸入水或液体中，以免烧毁产品。
- 请勿堵住进风口和出风口，以免产品过热。禁止在吸口堵塞时使用产品。灰尘、棉絮、毛发或者其他物品可能造成气流减弱，请及时清理。
- 请勿在各部件未安装的情况下使用本产品。禁止产品在电源线上运行。
- 禁止焚烧本产品，否则可能会发生火灾或爆炸。如需报废本产品，须先取出电池。

关于充电:

- 请勿在室外给本产品充电。本产品只能与产品随附的充电底座及电源适配器一起使用，其它类型的充电底座可能会导致电池故障或发生极端热效应。
- 请遵循充电操作说明，请勿在说明书中指定的温度范围以外对产品充电，充电不当或在指定范围之外进行充电可能导致电池损坏并增加着火的风险。
- 如果电源软线损坏，必须用专用软线或从其制造商或维修部买到的专用组件来更换。
- 如需拔出插头，请握住插头，不可拉扯电源线。
- 如长时间不使用产品，应关闭电源，拔下充电底座插头。

关于产品的使用范围

- 请在5–40℃的环境下充电和使用本产品。
- 本产品适用于室内环境中的硬质地面，包括已上蜡地板、石磨地板、橡胶地板、大理石地面、花岗岩地面、水磨石地面、实木地板、复合地板、竹地板及各种镜面砖、瓷面砖等平整地表面。若在凹凸不平的地表面使用本产品时可能会达不到最佳使用效果。
- 请勿清洁易燃、有毒有害、高挥发性液体及其他化学类危险液体，例如汽油、煤油、油漆、香水、氯漂白剂、氨水、排水管清洁剂等，或在可能存在易燃或可燃液体的区域使用本产品。否则可能会导致产品短路或者发生爆炸。
- 请勿清洁高温物质(未熄灭的烟头、火碳或热灰等)、超细物质(如石灰、水泥、木屑、石膏粉、灰炆、炭粉等)、危险物品(如溶剂、除垢剂等)、化学物质(如酸性物质、清洁剂等)以及其他物理特性不确定的物质；这些物体可能导致火灾或者爆炸。
- 请勿清洁冒烟或燃烧的物体，例如未熄灭热源的烟灰、燃烧的烟头或火柴等。请勿清洁激光打印机、复印机内部使用的调色剂、墨粉等，这些物体可能导致火灾或者爆炸。
- 请勿清洁尖锐或坚硬物品，例如玻璃碎片、小玩具、别针、回形针、石子、石膏、螺丝、硬币等，以免造成产品损伤。
- 请勿清洁类似鞋油、油漆、颜料等具有强油脂、强粘性或强染色性的污渍，以免造成产品损伤。
- 请勿清洁泡沫型液体，以免造成电机损坏。

关于清洁液

- 请使用本公司核准制造商生产的清洁液。清洁液须放置在儿童触及不到的地方。
- 请按照使用说明配比清洁液；如果加入大量的清洁液，使用时产生较多的泡沫会渗透到电机导致危险。
- 如果清洁液不慎入眼，请马上用清水冲洗；不小心误食应立即就医。
- 在处理污水和清洁溶液时，应遵循当地的环保规定。

关于机器

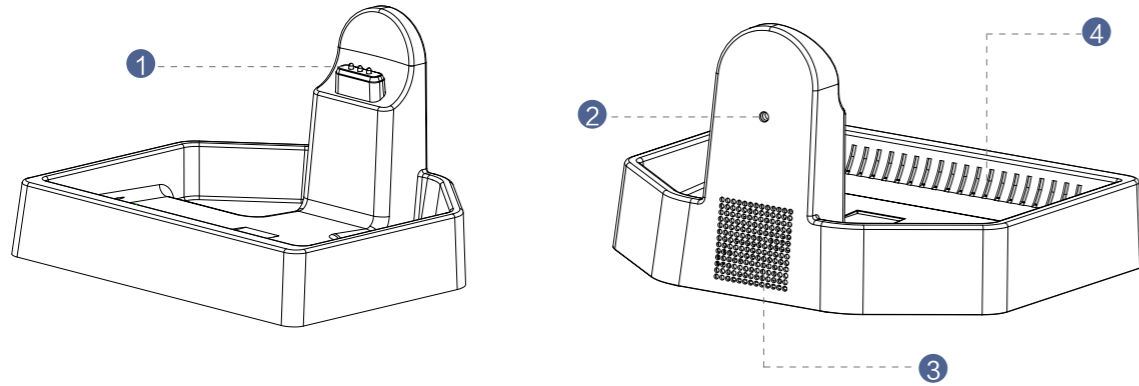
- 请严格依照说明书的指示使用产品。仅使用舒乐氏推荐的附件。
- 除使用和保养说明中所述的操作，请勿修改或尝试修理本产品。应由合格的维修人员来执行维修工作，并且只使用相同的更换备件进行维修。
- 正确的额定电压标示于铭牌上，如使用与产品不对应的电源适配器，除了对产品造成损害外，更有可能对使用者造成伤害。
- 清扫楼梯时，应格外谨慎小心，防止跌落。
- 请勿剧烈晃动或碰撞本产品，搬动时请保持产品处于直立状态，以免污水流入电机。
- 在提起或搬运本产品之前，请确保产品始终处于关闭状态。在搬运本产品时，将手指放在开关部位或使开关处于启动状态，可能会导致事故。为了防止绊跌，机器使用后应靠墙放置。
- 当清洁和维护保养时，请拔下插头，关闭主机，取下滚刷，以防止旋转的滚刷造成人身伤害。禁止在滚刷、清水箱、污水箱以及滤芯未安装好的情况下使用产品。
- 当产品因跌落、室外使用或进水导致无法正作工作时，请勿继续使用或尝试进行维修，请联系售后部门进行维修。

关于电池:

- 请勿使电池组的输出端子短路；
- 请勿给废弃的电池充电、拆卸、加热（至60℃以上）或焚化。
- 请勿将本产品暴露在火中或过高的温度下，暴露于火焰或高于130℃的温度可能会引起爆炸。
- 请勿使用已损坏或改装的电池。损坏或改装的电池可能会出现不可预知的后果，从而导致火灾、爆炸或受到伤害。
- 在过于用力的情况下，液体可能从电池中喷出，喷出的液体可能会引起刺激或灼伤，请避免接触。如果意外接触，请用水冲洗。如果液体接触眼睛，请立即就医，
- 请将电池放在儿童接触不到的地方，请勿随意抛弃电池，应交由专业回收机构处理。切勿将电池放入口中，如果误吞，请尽快就医。
- 本产品包含的电池只能由合格的技术人员或售后人员来更换。

02 / 产品部件名称

a. 充电底座



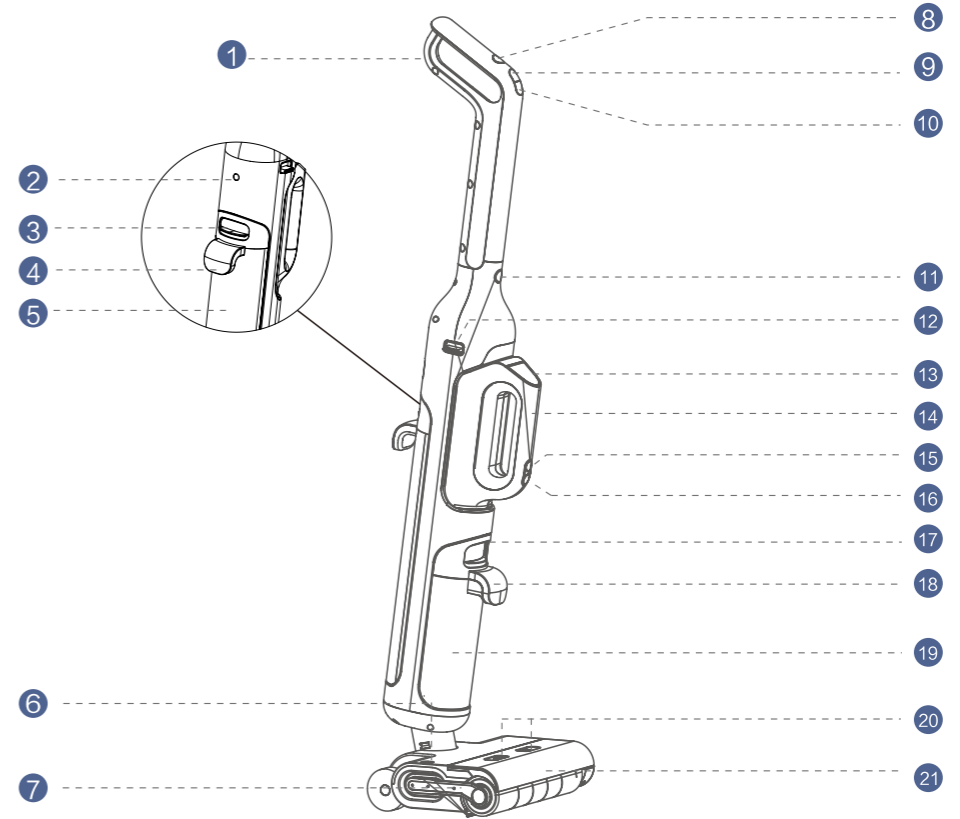
1. 充电导电针

2. 充电口

3. 进风口

4. 出风口

b. 主机



1. 手柄

2. 静音按钮

3. 清水箱释放按钮

4. 清水箱手提

5. 清水箱

6. 滚刷释放按钮

7. 滚刷

8. 自清洁按键

9. 模式按键

10. 电源键

11. 手柄释放按钮

12. 手持吸尘器释放按钮

13. 显示屏

14. 手持吸尘器

15. 手持吸尘器档位键

16. 手持吸尘器电源键

17. 污水箱释放按钮

18. 污水箱手提

19. 污水箱

20. 滚刷盖释放按钮

21. 滚刷盖

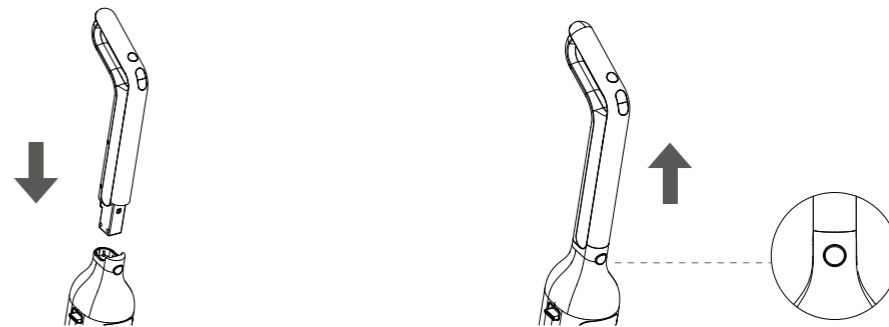
03 / 装箱清单



04 / 安装说明

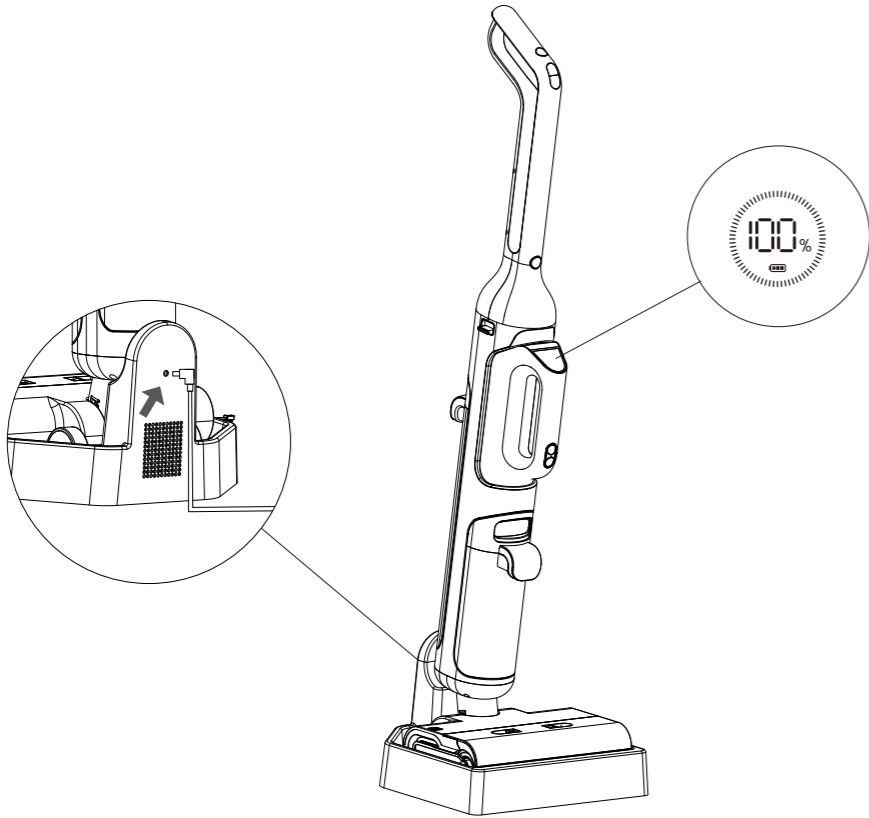
手柄安装

- 将手柄末端按图示方向插入机身顶部的端口内，听到“咔”声即为安装成功。
- 若要拆卸手柄，按压住手柄释放按钮，同时将手柄向上拔出即可。



05 / 充电说明

- 在水平面靠墙位置放置充电底座，底座接入电源适配器，并将适配器插入电源插座。首次使用请充满电。
- 将整机放置在充电底座上，进入充电模式，显示屏指示灯闪烁，当出现100%时表示充电完成。







提示：

- 充满电后2小时无操作，整机进入休眠模式；
- 为了延长电池使用寿命，当产品连续长时间运行后，电池会自行冷却后再充电；

06 / 使用说明

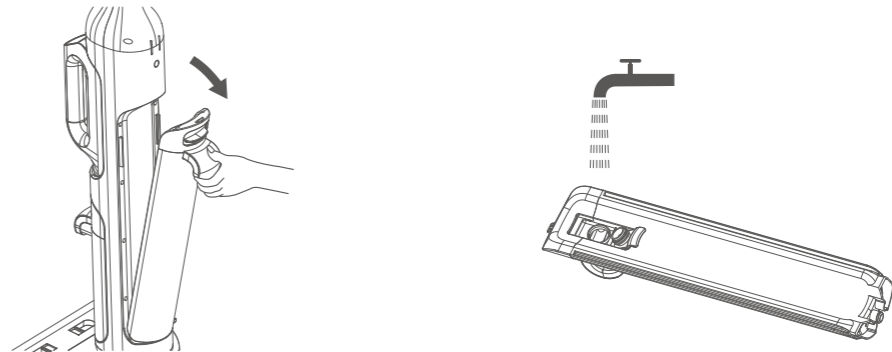
模式选择

产品开机默认智能清洗模式，短按模式按键可在智能清洗模式、智能吸水模式、标准清洗模式、强力清洗模式间切换。

- | | |
|---|------------------------------|
|  | 智能清洗模式 |
| 智能清洗 | 清洁过程中，会根据地面脏污程度自动调节吸力及喷水量。 |
|  | 智能吸水模式 |
| 智能吸水 | 清洁过程中，会根据地面脏污程度自动调节吸力，不进行喷水。 |
|  | 标准清洗模式 |
| 标准清洗 | 清洁过程中，固定以标准吸力及标准喷水量进行清洁。 |
|  | 强力清洗模式 |
| 强力清洗 | 清洁过程中，固定以强力吸力及强力喷水量进行清洁。 |



吸水式吸尘器的使用

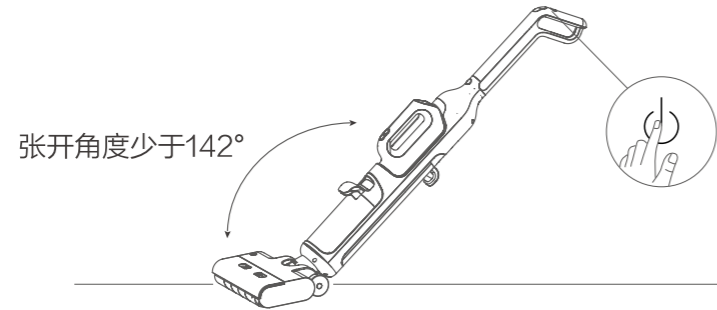
- **清水箱注水：**按压清水箱释放按钮，往外拉取下清水箱。打开清水箱上盖，注入足量清水。再将清水箱装回机身，听到“咔”声后表示安装成功。



提示：

- 如需深度清洁，推荐每次取约10mL清洁液倒入满箱的清水箱中，轻轻摇晃均匀使用
- 请勿使用非舒乐氏品牌清洁液。

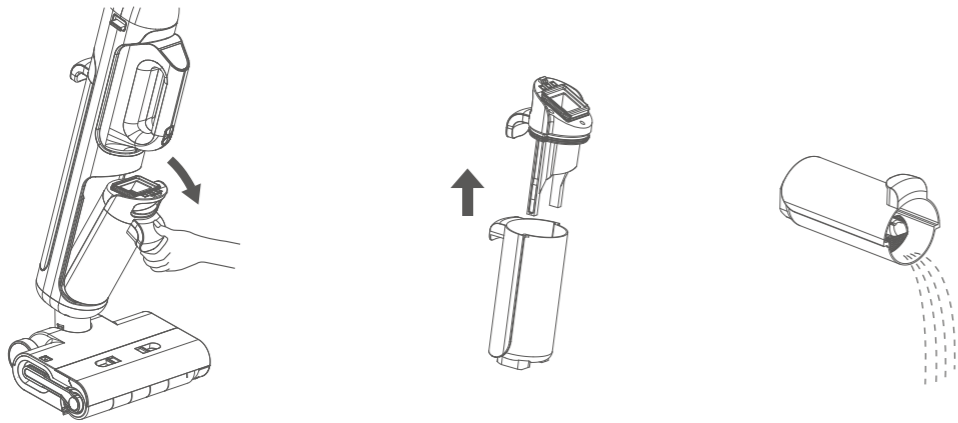
●**启动清洁**：轻踩地刷，倾斜机身。短按  键启动清洁。根据清扫要求，短按  键切换智能清洗-智能吸水-标准清洗-强力清洗模式循环切换。清洁时，开启机器后，推向前方即可清洁地面。



提示：


- 请勿吸取泡沫液体；
- 工作状态下直立机身，整机将暂停工作；
- 仅适用于清理地板、大理石、瓷砖等硬质地面。
- 请勿将机身倾斜超过142度，以免造成污水箱漏水。
- 整机工作时，请勿提起、搬动、平放机身或将其侧歪，以防污水倒流进电机。

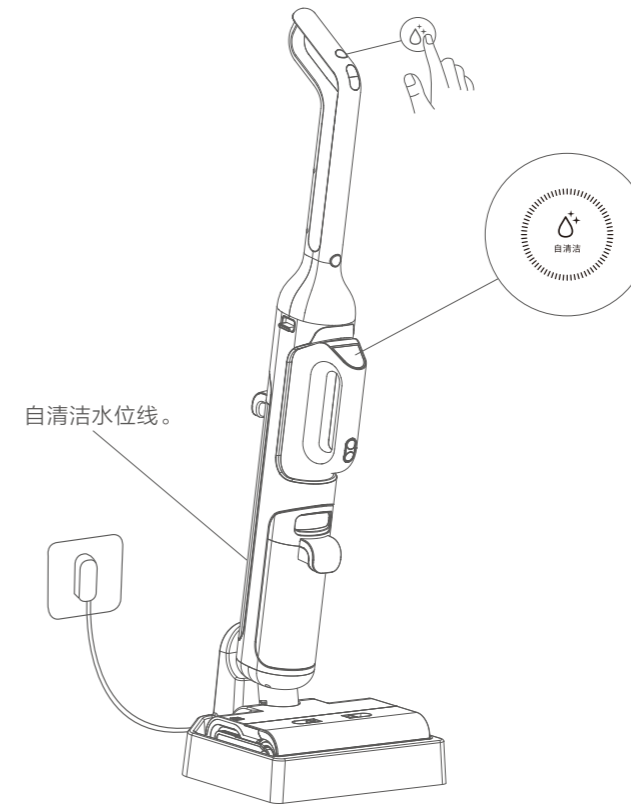
●**污水箱倒水**：按压污水箱释放按钮，往外拉取下污水箱。向上拔出污水箱盖，倒出污水。冲洗完污水箱再将污水箱装回机身，听到“咔”声后表示安装成功。





一键自清洁

* 自清洁功能必须在充电状态下且电量 $\geq 20\%$ 时才可使用。

- 1.完成清洁工作后，请及时将主机放回底座，确保清水箱水量充足；
- 2.短按手柄顶端的自清洁按键  开始清洁；
- 3.自清洁完成后，请及时清理污水箱，若底座上有残留污渍，请及时清理。



手持吸尘器的使用

1. 向上推手持吸尘器释放按钮，取下手持吸尘器；
2. 按照图示安装尘杯组件和所需附件，听到“咔”声后即安装成功；
3. 短按  键启动清洁。根据清洁要求，短按  键切换模式，手持吸尘器将在标准吸尘、强力吸尘模式和宠物模式之间切换。



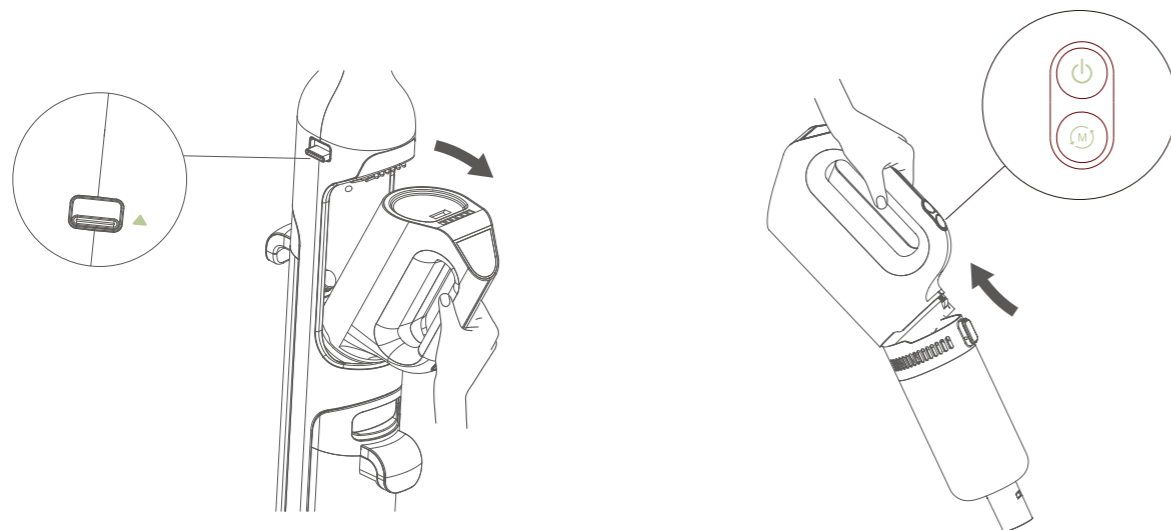
标准吸尘



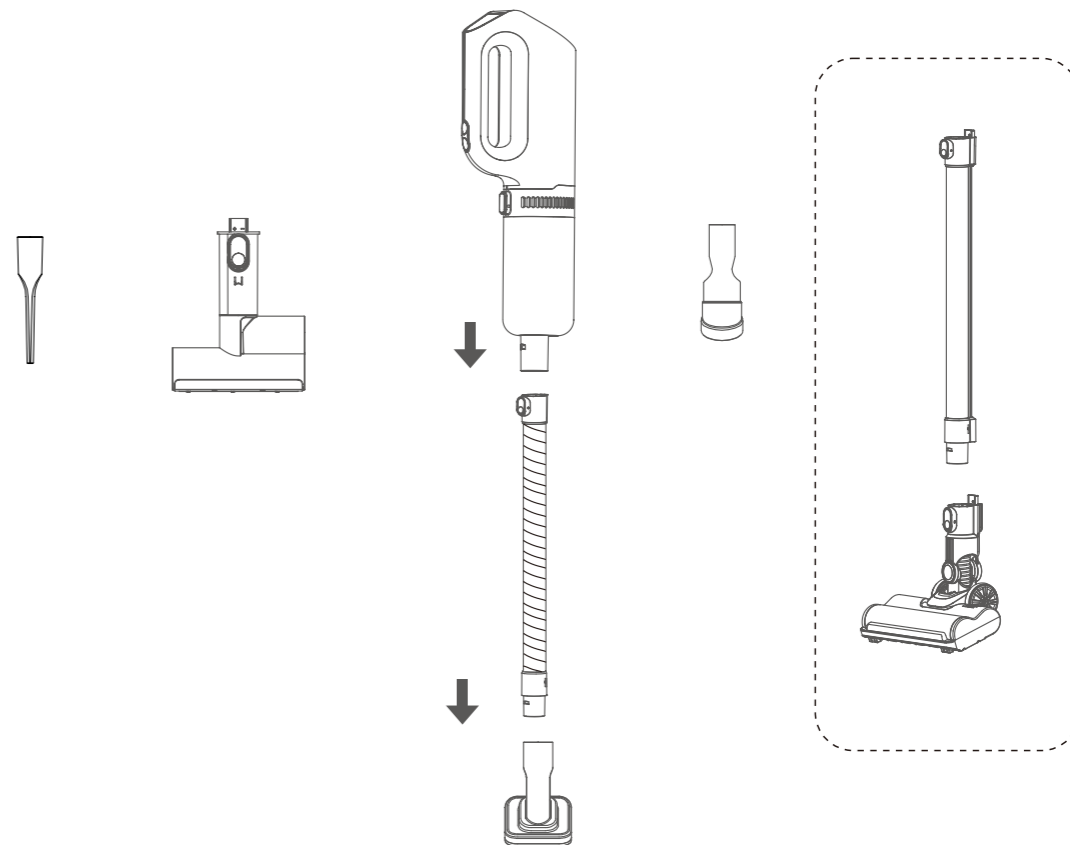
强力吸尘



宠物模式



手持吸尘器的使用



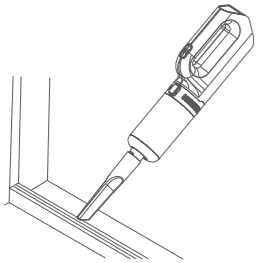
*电动地刷是升级配置，需另外购买。

提示：

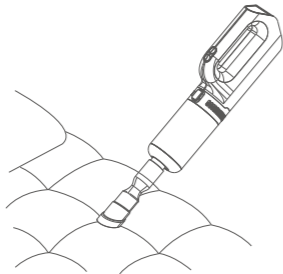
- 电动除螨刷不建议与延长杆连接使用

附件的使用范围

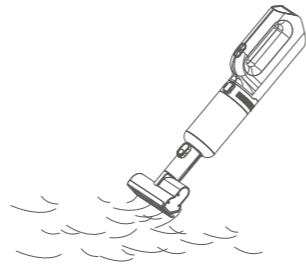
1.扁吸：适合清理门窗边角、墙角，楼梯等狭小缝隙的灰尘。



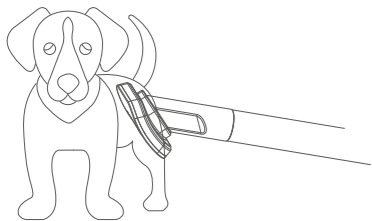
2.沙发吸：适合清理沙发、床位死角缝隙中的灰尘。



3.除螨刷：适合清理沙发、被褥等织物上的灰尘、宠物毛发及深层污垢。

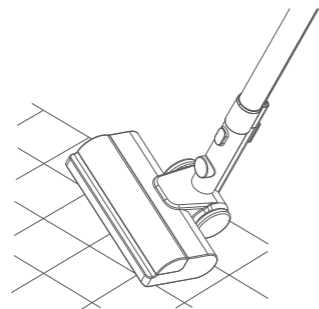


4.宠物刷：适合用在宠物身上进行毛发清理。



5.电动地刷：适合清理地板、大理石、瓷砖、短毛地毯等硬质地面。

*电动地刷是升级配置，需另外购买。



07 / 维护与保养

注意事项：

- 清理前请关闭电源并注意不要误碰电源键；
- 必要时需更换部件，请使用原厂指定部件，以免损坏产品；
- 产品若长时间不使用请充满电拔下电源适配器并放置在阴凉干燥处，切勿放置在阳光直射或潮湿的环境中。请每隔3个月使用产品配备的充电座对电池进行充电，避免电池因过放受损。

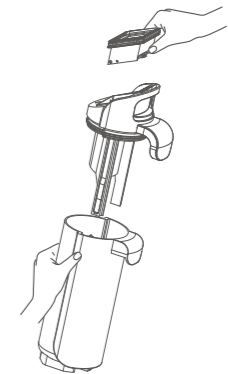
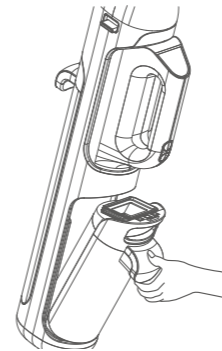
清理污水箱和滤芯

*建议每次使用后清理污水箱

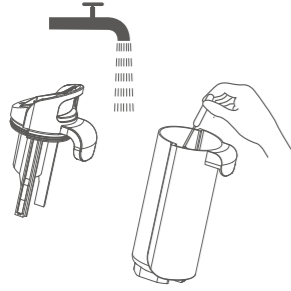
*根据使用频率，建议每3-6个月更换一次滤芯

1.按压污水箱释放按钮，取出污水箱。

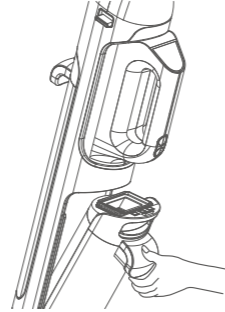
2.将滤芯从污水箱盖中取出，向上拔出污水箱盖，倒出污水。



3.用清水冲洗污水箱和污水箱盖，可使用配套的清理刷将污水箱内壁刷洗干净。



4.清洁完成后，盖上污水箱盖，将污水箱安装主回机身，听到“咔”声后即为安装到位。



建议：整机每次使用完后，都要对过滤器进行清洗并晾干，以保持干净整洁。

清理管道和传感器

请取下污水箱，用湿抹布擦拭管道内和传感器上的脏污后再使用。

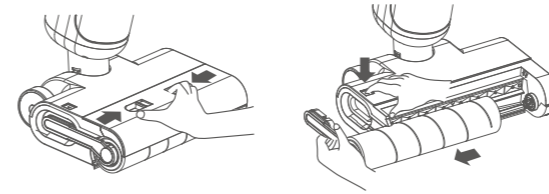


清理滚刷组件

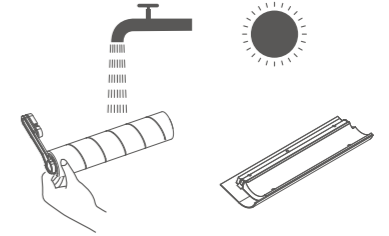
*按需清理，建议与备用滚刷替换使用

*根据使用频率，建议每3-6个月更换新滚刷

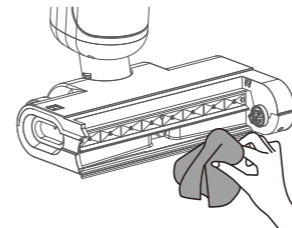
1.向内侧按压滚刷盖释放按钮，取下滚刷盖。按下滚刷释放按钮，滚刷提手弹出，拉起提手取出滚刷。



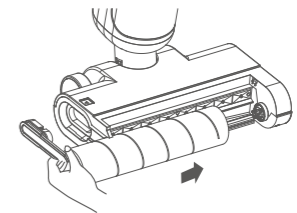
2.使用配套的清理刷清理滚刷和滚刷盖上缠绕的毛发或碎屑。用清水冲洗滚刷，充分晾干后使用。



3.用干抹布或湿纸巾擦拭吸入口处的灰尘及污垢，切勿用水冲洗地刷。

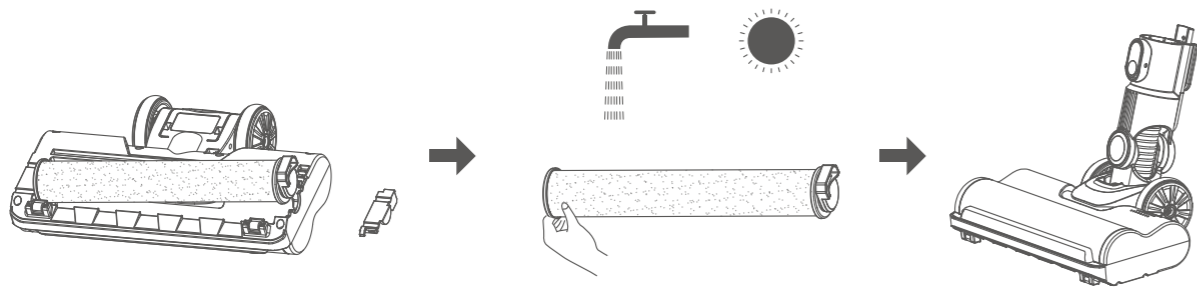


3.清理完成后，将滚刷盖和滚刷装回地刷，听到“咔”声后即为安装成功



清理电动地刷

- 1.将电动地刷单独拆下，打开底部锁扣，即可把滚刷取出。
- 2.取出后可用清水清洗干净，并晾干。
- 3.将滚刷装回到地刷上，并锁上锁扣。

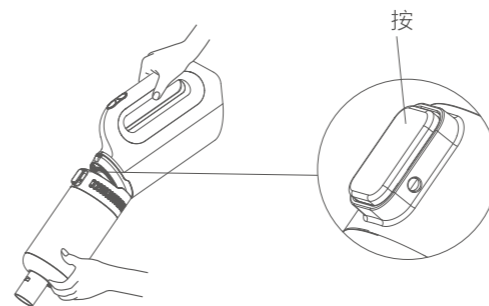


*电动地刷是升级配置，需另外购买。

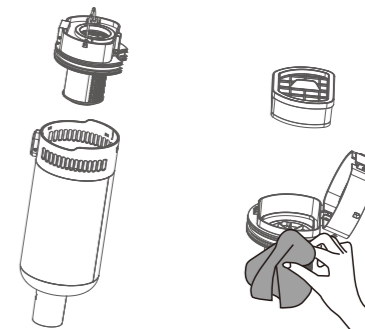
清理尘杯组件

- *建议每次使用完毕后，清理尘杯。
- *根据使用频率，建议每3-6个月更换一次滤芯。

- 1.按下尘杯释放按键，取下尘杯。

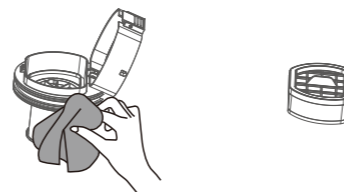


- 2.将滤芯组件从尘杯中取出，倾倒杯中的灰尘。

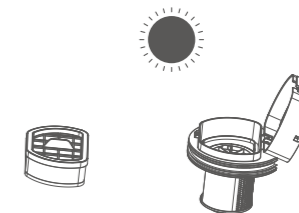


注意：尘杯组件内含有电器件，请勿水洗。

- 3.轻轻敲打滤芯或用清理刷清除表面灰尘。



- 4.清洁完毕后，充分晾干后使用。



08 / 故障排除与解决

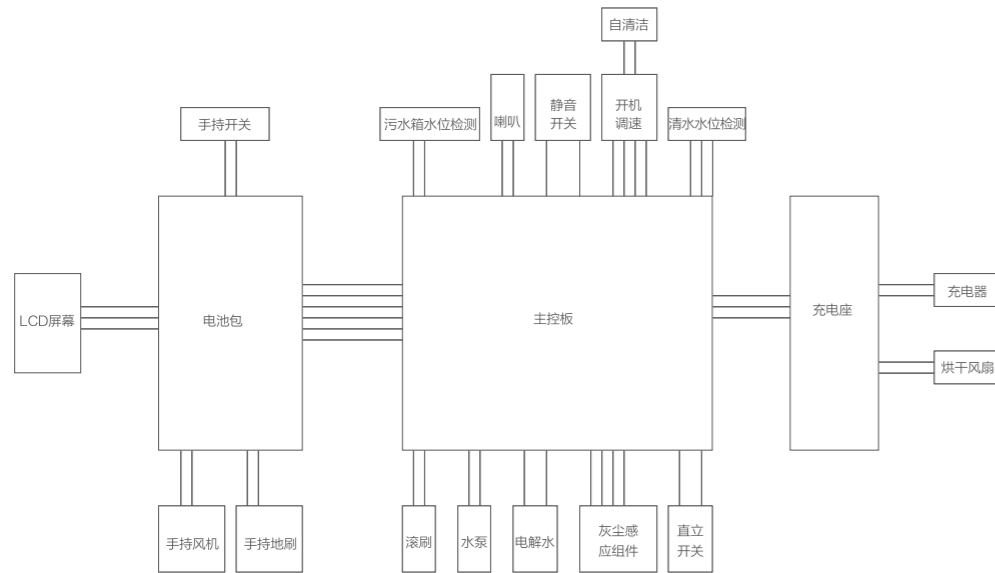
当产品出现异常时会停止工作，请参照表格查找原因及解决方法。如问题仍然存在，请联系售后客服进行维修。

常见故障	可能的原因	解决方法
产品不工作	产品没电或者电量不足	请为产品充满电后再使用
	因堵塞导致温度过高而触发的自动保护	清理堵塞物，待产品温度恢复正常后重新启动
	污水箱、清水箱、手柄等未安装到位	确定安装到位后再使用
	污水箱水满	清空污水箱
	产品处于直立状态	将产品倾斜后再使用
	清水箱无水	将清水箱注入足量清水
产品吸力减弱	污水箱已到指定容量	清理污水箱
	滚刷被毛发等物体缠绕	清理滚刷
	吸风口或管道被堵塞	清理吸风口或管道
	前置过滤器脏污或漏装	清理过滤器脏污或漏装
地刷运转有异响	吸风口被堵塞	清理吸风口
	污水箱污水已到指定容量	清理污水箱
地刷不出水	清水箱无水	将清水箱注入足量清水
	清水箱未安装好	重新安装
	是否是吸水模式	切换成智能模式
出风口漏水	前置过滤器清洗后未晾干	晾干后再使用
产品无法充电	充电座插头未插好	请检查插头是否插好
	机器未完全插入充电座	请检查机器是否安装到位
	充电头与充电座接触不良	请检查充电头与充电座是否连接好
污水箱水满图标闪烁	污水箱水满	清理污水箱
清水箱缺水图标闪烁	清水箱缺水	清水箱加水
喇叭无声音	喇叭未打开	将机身后面喇叭开关打开
自清洁时不工作	滚刷可能被大颗粒物卡死	打开滚刷盖检查并清理
	产品与充电底座接触不良	确保产品在充电状态下再启动自清洁功能
	产品电量不足20%，无法启动自清洁	在充电状态下，待电量≥20%再启动自清洁
	污水箱未安装到位或水满	重新安装或清空污水箱
	清水箱未安装到位或缺水	重新安装或给清水箱加水

09 / 产品技术参数

产品名称	吸水式吸尘器
产品型号	SLS-XD01
额定电压	21.6V ---
额定功率	220W
电池容量	4000mAh
适配器型号	EBS027F-2601000AC
清水箱容量	0.6L
产品尺寸	340*300*1171 (mm)

10 / 电气原理图



注意：电气原理图仅供参考，如有变更恕不另行通知。

11 / 电池环保说明

本产品内置的锂离子电池所含的化学物质会对环境造成污染，在报废之前请由专业人员将其拆下，并交由专业的电池回收机构进行集中处理。

- 在废弃器具前，必须将电池从器具中取出；
- 在取出电池时，器具必须断电；
- 电池应安全的处置。

电池回收拆卸步骤

1. 借助工具撬开手持吸尘器的后盖；
2. 用十字螺丝，取下电池包防水盖板；
3. 拔掉电池与主板连接的端子，取下电池。

注意：

- 拆卸电池前请断电并尽可能耗尽电量；
- 请将取出的电池交给专业的回收机构处理；
- 请勿将电池暴露在高温环境下，否则可能会引起爆炸；
- 如电池发生漏液并意外接触，请立即用大量清水冲洗并马上就医。

12 / 有害物质接触清单

1. 本产品满足《电器电子产品有害物质限制使用管理办法》的要求；
2. 在环保使用期限内,消费者在正常使用过程中不会出现有害物质泄露、析出等影响消费者健康的问题,可以放心使用;
3. 本公司产品环保使用期限为10年,只有在本说明书所述的正常情况下使用本产品时,“环保使用期限”才有效。

部件名称	有毒有害物质或元素					
	铅(Pb)	汞(Hg)	镉(Cd)	六价铬 (Cr(VI))	多溴联苯 (PBB)	多溴二苯醚 (PBDE)
塑料件	○	○	○	○	○	○
五金件	×	○	○	○	○	○
电器模块	×	○	○	○	○	○
电池	○	○	○	○	○	○
适配器	×	○	○	○	○	○

本表格依据SJ/T 11364 的规定编制。

○表示该物质在该部件所有均质材料中的含量均在GB/T26572规定的限量要求以下。

×表示该有害物质至少在该部件的某一均质材料中的含量超出GB/T26572规定的限量要求。

*环保清单为总表数据,各产品包含部件有所不同,请选择阅读。



环保使用期限10年:

表示本产品中含有的有害物质不会发生外泄或突变,用户在产品说明书所述情况下正常使用本产品不会对环境造成严重污染或对其人身、财产造成严重损害的期限。

箭头循环标志:

表示本产品可回收利用。超过使用期限或经过维修无法正常工作后,不应被随意丢弃,请交由正规回收渠道以及有废弃电器电子产品处理资格的企业处理,正确的处理方法请查阅国家或当地有关旧电器电子产品的处理规定。

13 / 保修卡

- ① 本产品实行整机保修,保修期为一年,起始日期自开具产品发票或购物凭证之日起计算,整机及主要零部件保修同国家三包政策。
- ② 在保修期内,凡属产品本身质量引起的性能故障,请顾客凭已填好的保修卡及购物凭证到指定维修点免费修理。
- ③ 请妥善保存购机发票或凭证。

以下情况恕不免费维修

- ① 放弃保修卡及有效发票或购物凭证。
- ② 发票型号与维修产品型号不符或者有涂改。
- ③ 未按说明书的要求操作机器所引起的故障。

产品信息:

产品名称	
产品型号	
购买日期	
购买地点	

维修记录:

维修日期	维修情况

Thank you for choosing this product!

- Please read this instruction manual carefully to use the product correctly.
- Keep it properly for future use.
- The product shall be subject to the actual object in the package.

Table of Contents

Precautions for Use-----	01-03	Troubleshooting and Solution-----	20
Product Components-----	04-05	Technical Parameters -----	21
Packing List-----	06	Electrical Schematic Diagram-----	22
Installation Instructions -----	07	Environmental Protection Description-----	23
Charging Instructions -----	08	List of Hazardous Substance Exposure -----	24
Instructions for Use -----	09-14	Warranty Card -----	25
Maintenance -----	15-19		

01 / Precautions for Use

In order to avoid accidental injuries such as electric shock and fire caused by improper use, please read this Operation Instruction carefully before use and keep it properly.

This product is designed for home use only and should not be used in outdoor, commercial or industrial environments.

- This product is not intended to be used by persons with physical, sensory or intellectual defects or persons lacking experience and common sense (including children) unless they are supervised or instructed by a guardian to ensure the safe and correct use of this product.
- Children are not allowed to operate the product or take it as a toy, and pay attention please when children, pets or plants are nearby. Children are prohibited from cleaning or maintaining the product without a guardian.
- The plastic film used for product packaging may cause the danger of suffocation, keep them away from children.
- Do not touch the socket, power adapter or display screen with wet hands to avoid electric shock.
- Keep the airflow passages and moving parts of the product away from hair, loose clothing, fingers and other parts of the body. Do not make the suction port, extension rod or other accessories of the main unit toward the eyes, ears, or put accessories into the mouth.
- Do not insert metal filings, pins, iron wires and other objects into the gap of the product to avoid personal injury caused by electric shock.
- If the product out of use for a long time, turn off the power supply and unplug the charging base to avoid fire caused by electric leakage.
- In case of electric leakage, excessively high motor temperature or abnormal noise, body overheating or peculiar smell during the use of the product, stop using the product immediately and contact after-sales service personnel for help.
- After using this product, clean the sewage tank in time to keep the ventilation path unobstructed, so as to avoid the reduction of suction force and heating of the motor caused by blockage, which will affect the service life of the product.
- Store the machine in a dry place after use, a damp environment will affect the insulation and service life of the product.
- The main unit, floor brush and charging base of this product can be powered on. Do not immerse them in liquid to avoid making the product broken.
- Do not block the air inlet and outlet to avoid overheating of the product. Do not use the product when the suction port is blocked. Please clean dust, cotton wool, hair or other articles in time, because they may cause weak airflow.
- Do not use this product without components installed, and operate the product on the power cord.
- Do not burn this product to avoid fire or explosion. Before product disposal, please remove the battery.

Charging:

- Do not charge this product outdoors. This product can only be used with the charging base and power adapter attached to the product. Other types of charging bases may cause battery failure or extreme thermal effects.
- Follow the charging instructions. Do not charge the product over the temperature range specified in the instructions. Improper charging or charging over the specified range may cause battery damage and increase the risk of fire.
- Damaged power cords must be replaced with special cords or special components purchased from the manufacturer or maintenance department.
- Please hold the plug instead of pulling the power cord to disconnect the power.
- If the product out of use for a long time, turn the power off and unplug the charging base.

Applicable product scope

- Charge and use this product at 5-40° C.
- This product is suitable for hard floors in indoor environment, including waxed floors, stone mill floors, rubber floors, marble floors, granite floors, terrazzo floors, solid wood floors, composite floors, bamboo floors and various mirror tiles, ceramic tiles and other flat surfaces. If this product is used on uneven ground, the optimal use effect may be affected.
- Do not clean flammable, toxic, harmful and highly volatile liquids and other chemical hazardous liquids, such as gasoline, kerosene, paint, perfume, chlorine bleach, ammonia water and drain pipe cleaner, or use this product in areas where flammable or combustible liquids may exist. Otherwise, the product may be short-circuited or exploded.
- Do not clean high-temperature substances (unextinguished cigarette butts, slag or hot ash, etc.), ultra-fine substances (lime, cement, wood dust, gypsum powder, ash, carbon powder, etc.), dangerous goods (solvents, scale removers, etc.), chemical substances (acidic substances, detergents, etc.) and other substances with uncertain physical characteristics, because they may cause fire or explosion.
- Do not clean smoking or burning objects, such as soot, burning cigarette butts or matches that are not extinguished. Do not clean the toner, etc. used inside the laser printer and copying machine, as these objects may cause fire or explosion.
- Do not clean sharp or hard objects, such as glass fragments, small toys, pins, paper clips, stones, plaster, screws and coins, to avoid product damage.
- Do not clean stains with strong grease, strong viscosity or strong dyeing such as shoe polish, paint and pigment, so as not to damage the product.
- Do not clean the foam liquid to avoid damage to the motor.

Detergent

- Use the detergent produced by the approved manufacturer of the Company, and keep the detergent out of the reach of children.
- Prepare the detergent according to the Operating Instruction. If a large amount of detergent is added, the danger will be caused due to excessive foam penetrating into the motor during use.
- If the detergent accidentally comes into your eyes, rinse it with clean water immediately. If you eat it by mistake, seek medical attention immediately.
- When handling sewage and cleaning solutions, follow local environmental protection regulations.

Machine

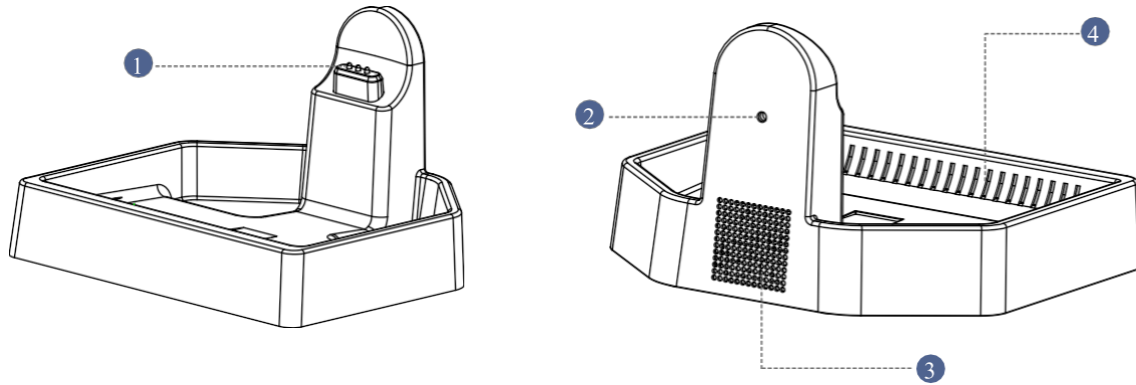
- Please use the product in strict accordance with the instructions in this manual. Use accessories recommended by SOLEUSAIR only.
- Do not modify or repair this product except as described in the operation and maintenance instructions. The product shall be maintained by qualified maintenance personnel with the same replacement spare parts only.
- The correct rated voltage shall be stamped on the nameplate. If the power adapter used does not match the product, it can possibly damage the product or even cause injury.
- In case of falling, much attention shall be taken into stairs cleaning.
- Do not violently shake or collide with this product. Keep the product upright during handling to prevent sewage from flowing into the motor.
- Before lifting or handling this product, please confirm that the product is powered off. When handling this product, placing your fingers at the switch position or keeping the switch in the activated state may cause accidents. In order to prevent tripping, the machine should be placed against the wall after use.
- During cleaning and maintenance, disconnect the plug, turn off the main unit and remove the roller brush to prevent personal injury caused by the rotating roller brush. Do not use this product when the roller brush, clean water tank, sewage tank and filter element are not installed properly.
- When the product cannot work normally due to falling, outdoor use or water inflow, do not continue to use or try to repair it, and contact the after-sales department for repair.

Battery:

- Do not short-circuit the output terminal of the battery pack;
- Do not charge, disassemble, heat (above 60° C) or burn the waste battery.
- Do not expose this product to fire or excessive temperatures, as exposure to flame or temperatures above 130° C may cause an explosion.
- Do not use damaged or modified batteries. Damaged or modified batteries may have unforeseen consequences that can lead to fire, explosion or injury.
- In case of excessive force, the liquid may be ejected from the battery, and the ejected liquid may cause irritation or burns. Please avoid contact. In case of accidental contact, flush with water. Seek medical attention immediately if liquid comes into contact with eyes.
- Keep the battery out of the reach of children. Please dispose of the battery at a professional recycling organization instead of at will. Do not put the battery in the mouth. Seek medical advice as soon as possible if it is swallowed by mistake.
- The battery of this product can only be replaced by qualified technicians or after-sales personnel.

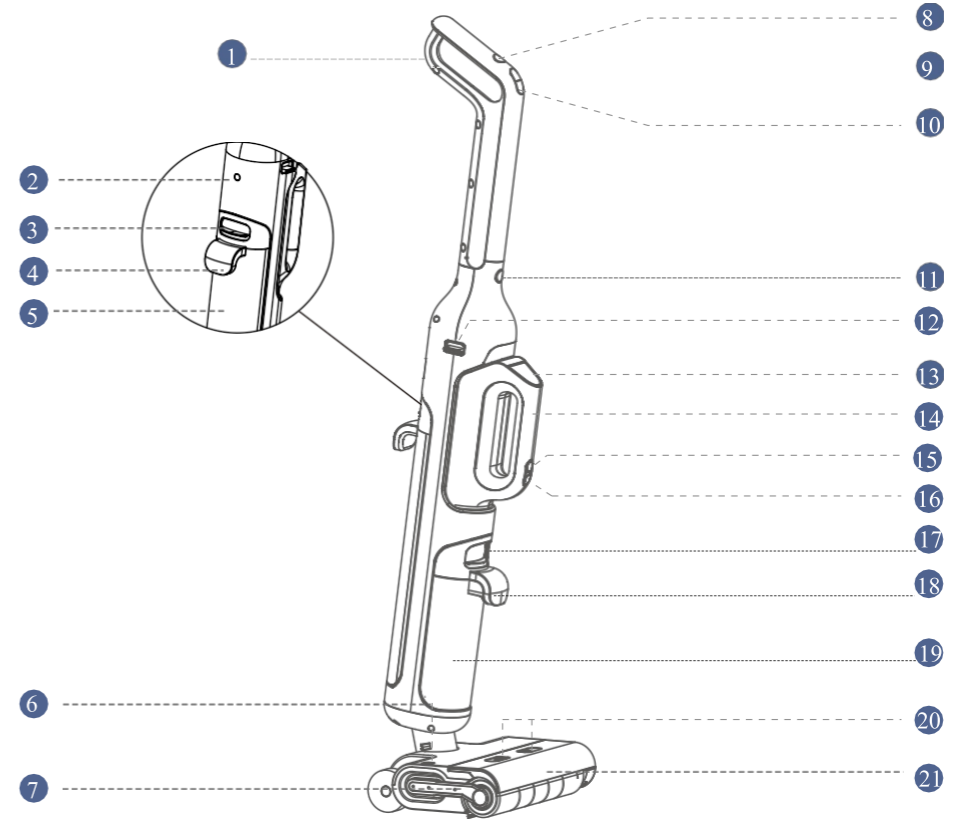
02 / Product Components

a. Charging base



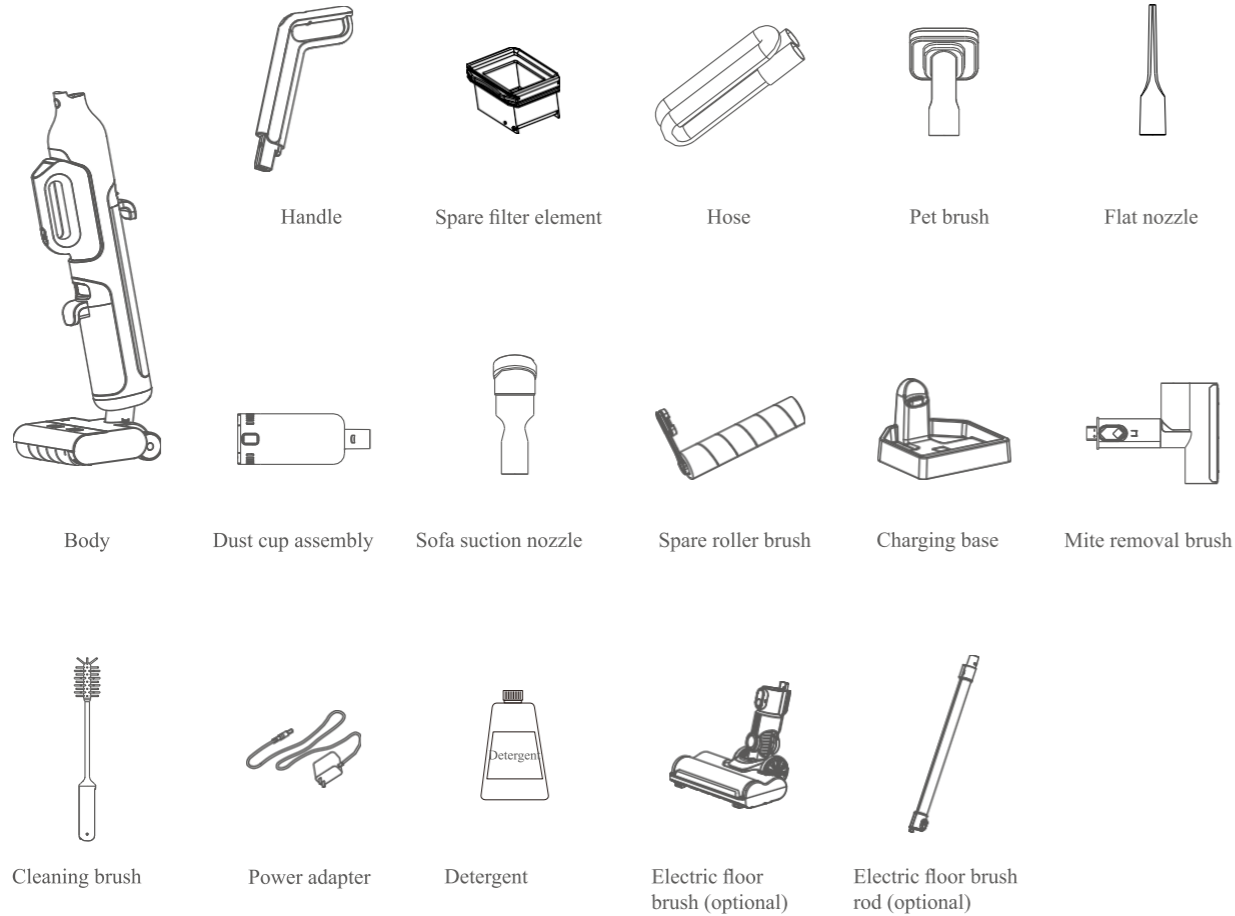
1. Charging conductive pin 2. Charging port 3. Air inlet 4. Air outlet

b. Main unit



- | | | | | |
|--|--|------------------------------------|-----------------------------|---|
| 1. Handle | 2. Mute button | 3. Clean water tank release button | 4. Clean water tank handle | 5. Clean water tank |
| 6. Roller brush release button | 7. Roller brush | 8. Clean-up button | 9. Mode button | 10. Power button |
| 11. Handle release button | 12. Handheld vacuum cleaner release button | 13. Display screen | 14. Handheld vacuum cleaner | 15. Handheld vacuum cleaner gear button |
| 16. Handheld vacuum cleaner power button | 17. Sewage tank release button | 18. Sewage tank handle | 19. Sewage tank | 20. Roller brush cover release button |
| 21. Roller brush cover | | | | |

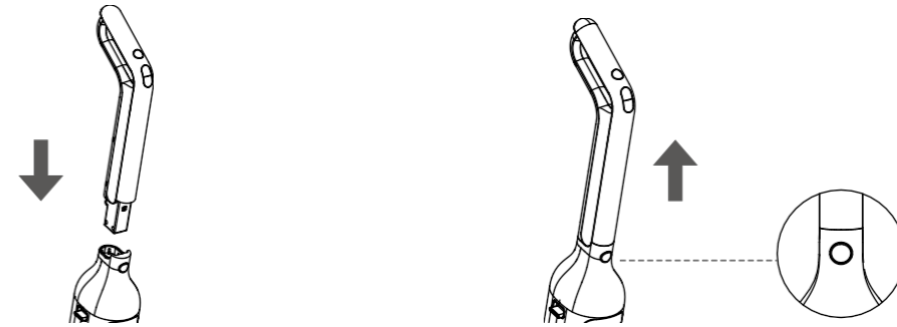
03 // Packing List



04 / Installation Instructions

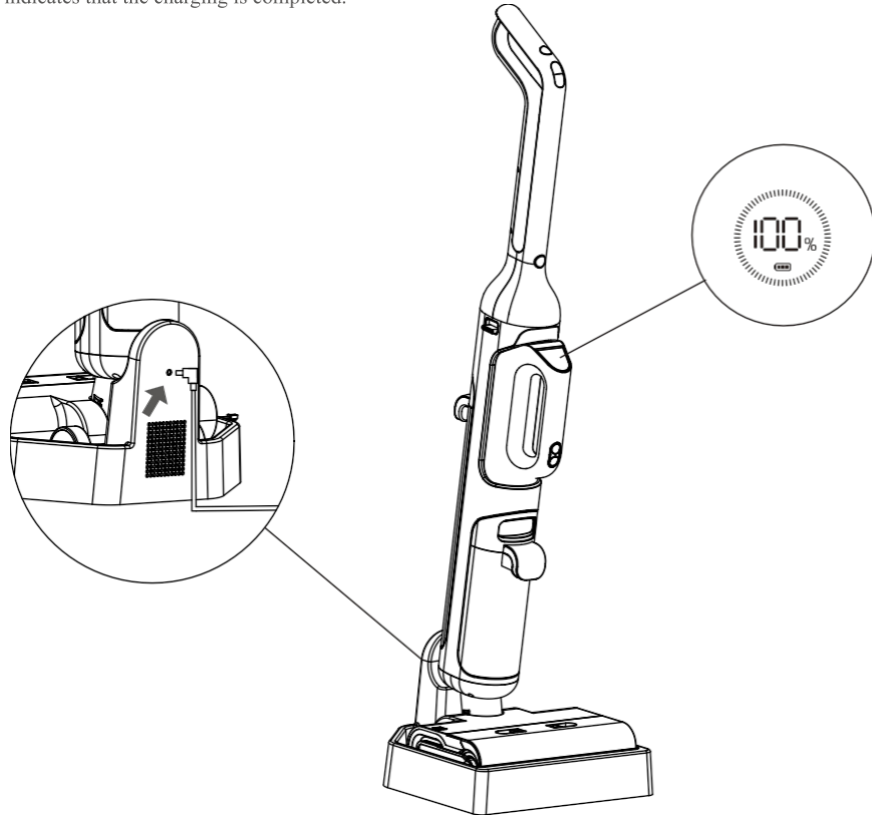
Installation of the handle

- Insert the end of the handle into the port on the top of the body in the direction shown in the figure. The installation is successful when a "click" sound is heard.
- To remove the handle, press and hold the handle release button, and pull out the handle upward at the same time.



05 / Charging Instructions

- Place the charging base on the horizontal plane against the wall, connect the base to the power adapter, and insert the adapter into the power socket. Please fully charge the product for the first use.
- Place the product on the charging base to switch into charging mode, and the indicator on the display screen flashes. When 100% is displayed, it indicates that the charging is completed.



Tips:

- The product switches into sleep mode when there is no operation for 2 hours after full charging;
- In order to prolong the service life of the battery, when the product runs continuously for a long time, the battery will cool automatically before recharging;

06 / Operating Instructions

Mode selection

The intelligent cleaning mode is defaulted when the product is turned on. Short press the mode button to switch between the intelligent cleaning mode, intelligent suction mode, standard cleaning mode and powerful cleaning mode.



Intelligent cleaning mode

During the cleaning process, the suction and spray water volume will be automatically adjusted according to the degree of dirtiness on the ground.



Intelligent suction mode

During the cleaning process, the suction will be automatically adjusted according to the degree of dirtiness on the ground, and no water spraying will be carried out.



Standard cleaning mode

During the cleaning process, cleaning with standard suction and standard spray water volume is carried out.

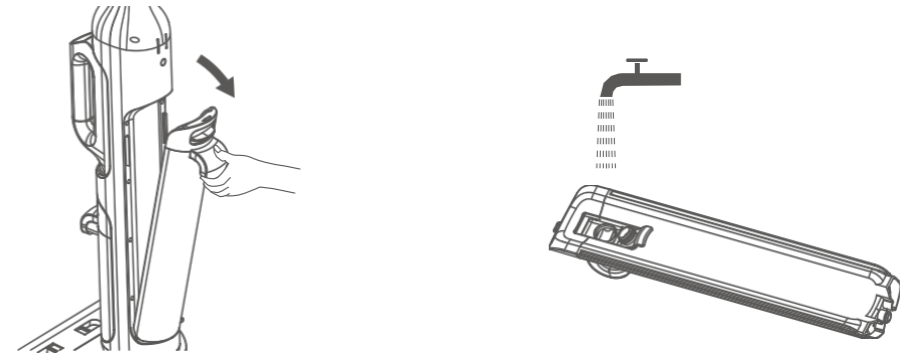


Powerful cleaning mode

During the cleaning process, cleaning with strong suction and high spray water volume is carried out.



Use of the multi-surface dry wet vacuum cleaner

● **Filling of clean water tank:** Press the clean water tank release button and pull the clean water tank outward for removal. Open the upper cover of the clean water tank and fill sufficient clean water. Then install the clean water tank back to the body. The installation is successful when a "click" sound is heard.

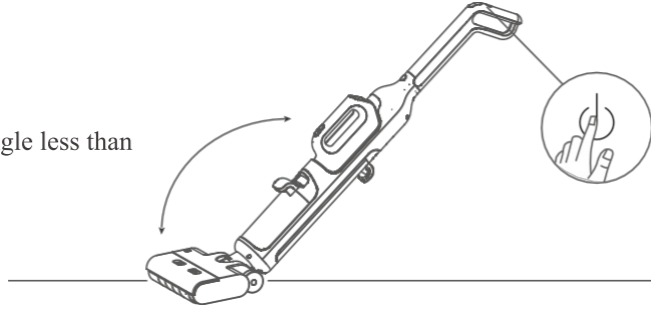


Tips:

- If deep cleaning is required, it is recommended to pour about 10 mL of detergent into a full clean water tank each time, and lightly shake it for even use.
- Do not use non-SOLEUSAIR's detergent.

● **Start cleaning:** Lightly depressed the floor brush and tilt the body. Short press the  button to start cleaning. According to the cleaning requirements, short press the  button to switch between intelligent cleaning - intelligent suction - standard cleaning - powerful cleaning mode. Turn on the product and push it forward to clean the floor.

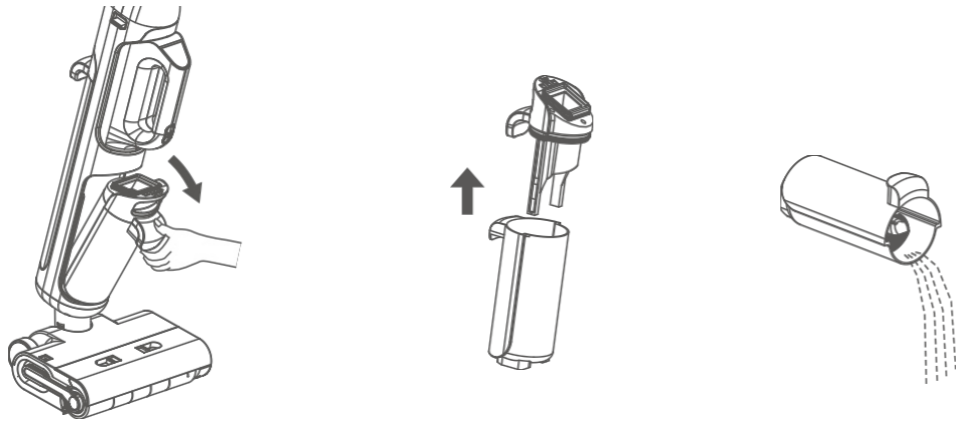
Opening angle less than
142°



Tips:

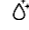
- Do not suck foam liquid.
- When the body is upright under the working condition, the product will suspend working.
- The product is only suitable for cleaning hard ground such as floors, marbles and tiles.
- Do not tilt the body more than 142° to avoid water leakage from the sewage tank.
- When the product is working, do not lift, move, lay flat or tilt the body to prevent sewage from flowing back into the motor.

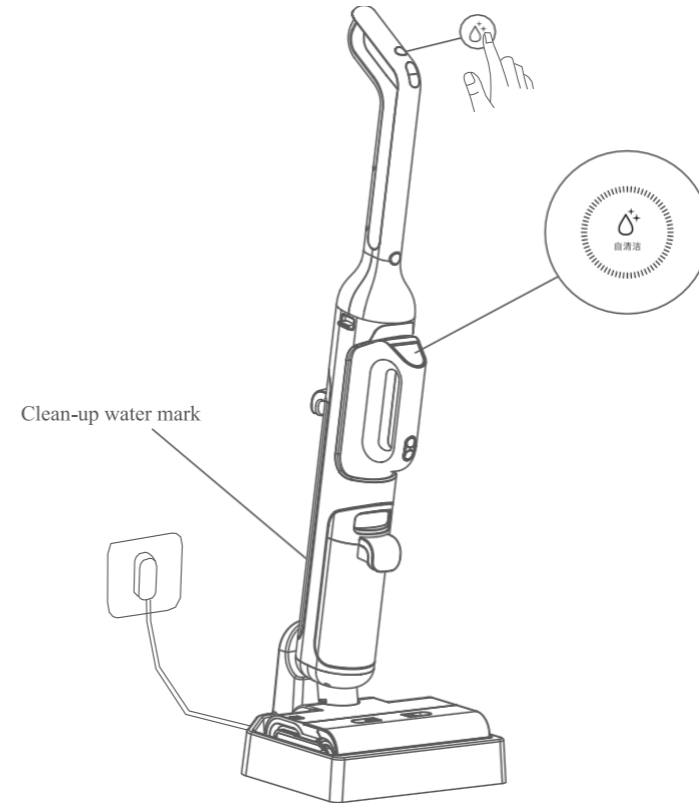
● **Pouring of sewage tank:** Press the sewage tank release button and pull the clean water tank outward for removal. Pull out the sewage tank cover upward and empty the sewage. After flushing the sewage tank, install the sewage tank back to the body. The installation is successful when a "click" sound is heard.





One-click clean-up

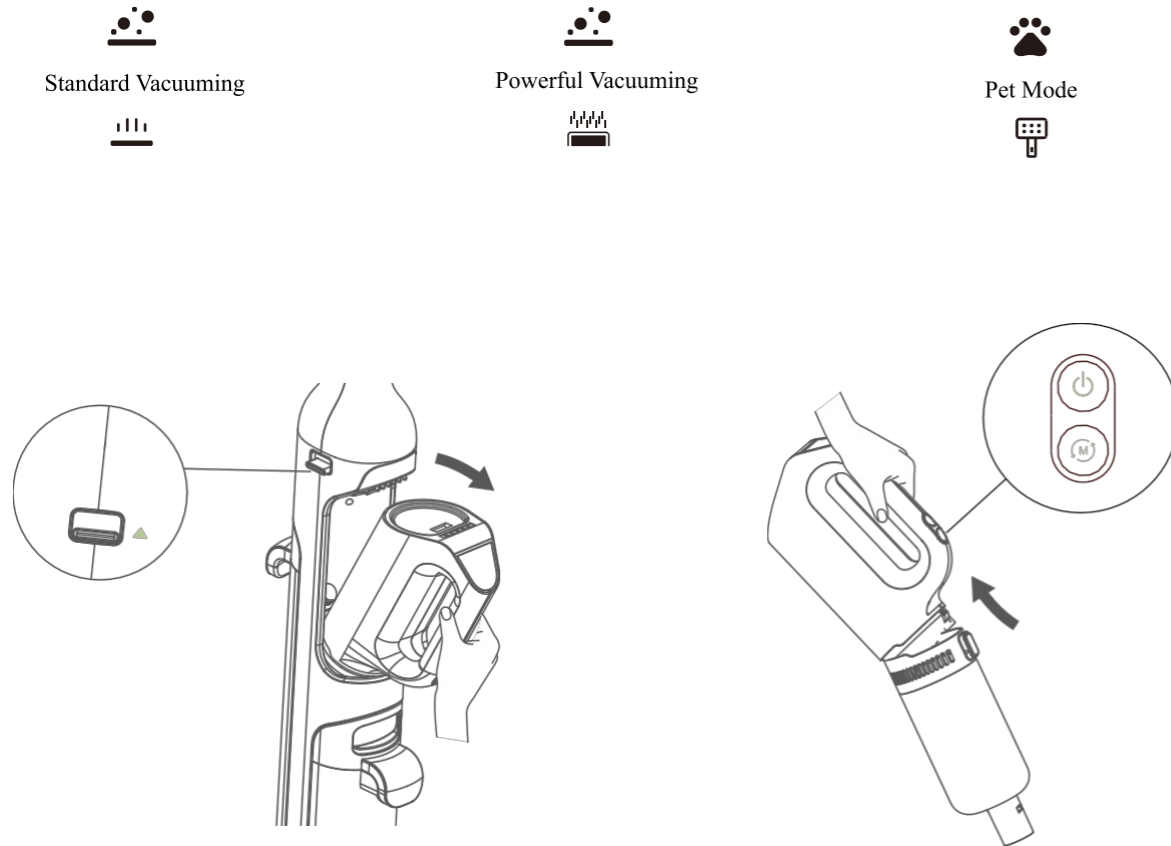
* The clean-up function can only be used when the battery is in the charging state and the electric quantity is $\geq 20\%$.

1. After cleaning, put the main unit back to the base in time and confirm sufficient water in the clean water tank;
2. Short press the clean-up button  at the top of the handle to start cleaning;
3. After clean-up, clean the sewage tank in time. If there are residual stains on the base, clean them timely.

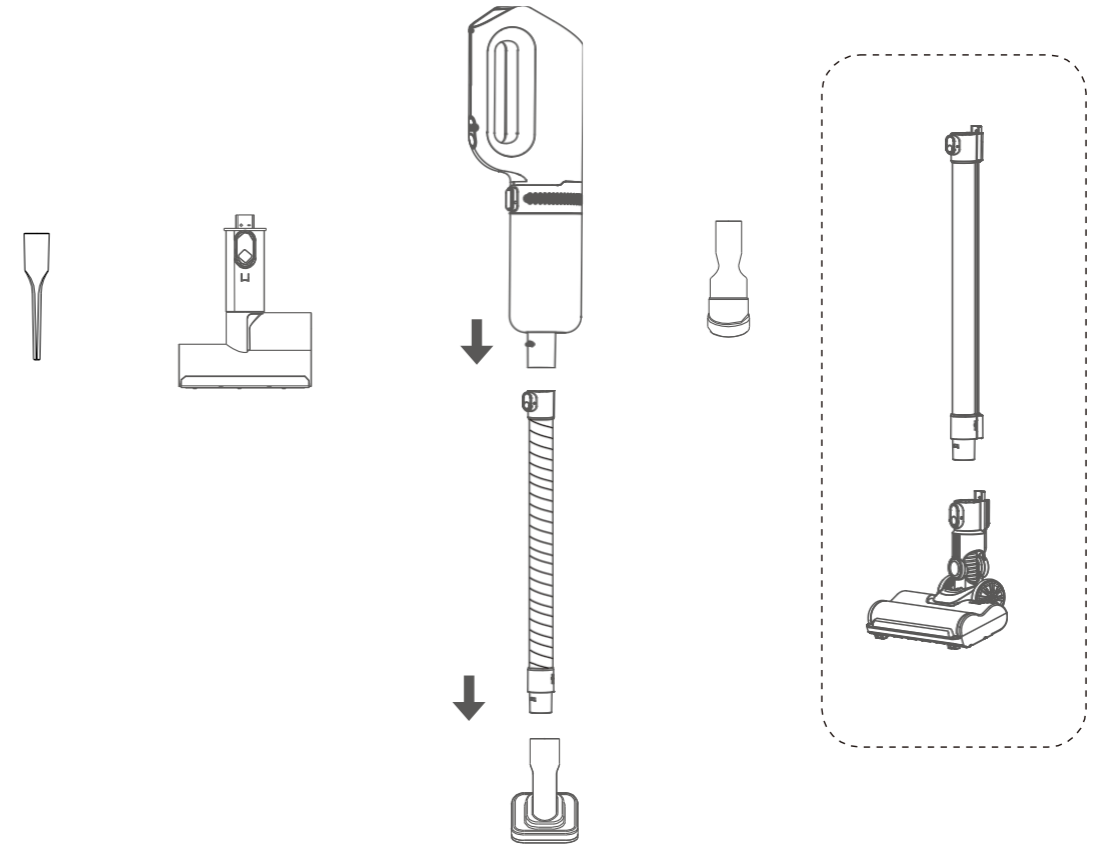


Use of handheld vacuum cleaner

1. Push up the handheld vacuum cleaner release button and remove the handheld vacuum cleaner;
2. Install the dust cup assembly and required accessories as shown in the figure. The installation is successful when a "click" sound is heard;
3. Short press the  button to start cleaning. According to the cleaning requirements, short press the  button to switch the mode of the handheld vacuum cleaner between the standard vacuuming mode, the powerful vacuuming mode and the pet mode.



Use of handheld vacuum cleaner



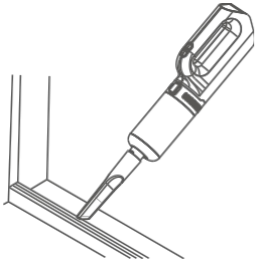
* The electric floor brush is an upgraded configuration and needs to be purchased separately.

Tip:

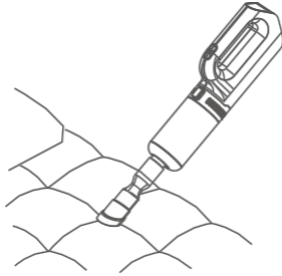
- The electric mite removal brush is not recommended to be connected with the extension rod.

Applicable use scope

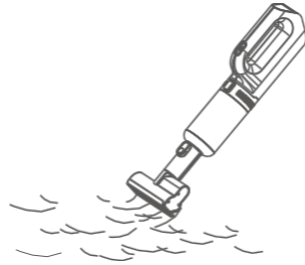
1. Flat nozzle: Suitable for cleaning dust in small gaps such as door and window corners, wall corners and stairs.



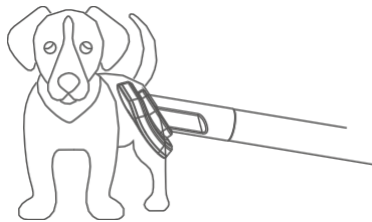
2. Sofa suction nozzle: Suitable for cleaning dust in the gaps in the dead corners of sofas and beds.



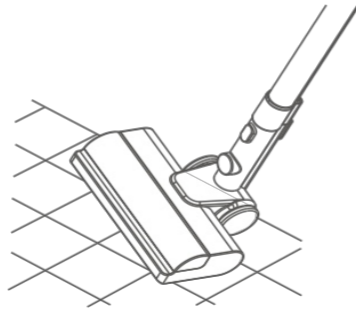
3. Mite removal brush: Suitable for cleaning dust, pet hair and deep dirt on sofas, bedding and other fabrics.



4. Pet brush: Suitable for cleaning pet hair.



5. Electric floor brush: Suitable for cleaning hard ground such as floors, marble, tiles and short-haired carpets.
* The electric floor brush is an upgraded configuration and needs to be purchased separately.



07 / Maintenance

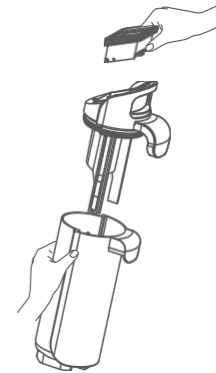
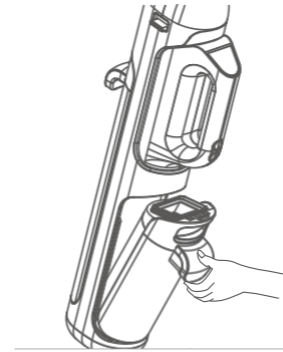
Precautions:

- Turn off the power supply before cleaning and be careful not to touch the power button by mistake;
- If necessary, replace the components with that specified by the original manufacturer to avoid damaging the product;
- If the product out of use for a long time, fully charge it and unplug the power adapter and place it in a cool and dry place. Do not place it in direct sunlight or humid environment. Charge the battery with the charging base equipped for the product every 3 months to avoid battery damage due to over-discharge.

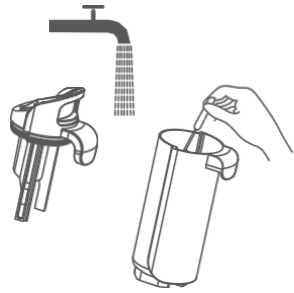
Clean the sewage tank and filter element

- * It is recommended to clean the sewage tank after each use.
- * Depending on the frequency of use, it is recommended to replace the filter element every 3-6 months.

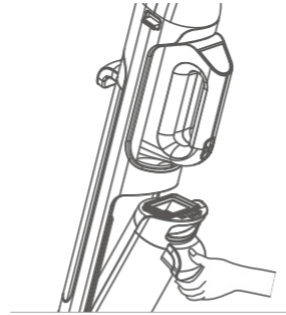
1. Press the sewage tank release button to take out the sewage tank.
2. Take out the filter element from the sewage tank cover, pull out the sewage tank cover upward and empty the sewage.



3. Flush the sewage tank and the sewage tank cover with clean water, and brush the inner wall of the sewage tank with a matching cleaning brush.



4. After cleaning, close the sewage tank cover and install the sewage tank back to the body. The installation is successful when a "click" sound is heard.



Suggestion: After each use of the product, the filter should be cleaned and dried to keep clean and tidy.

Cleaning of pipes and sensors

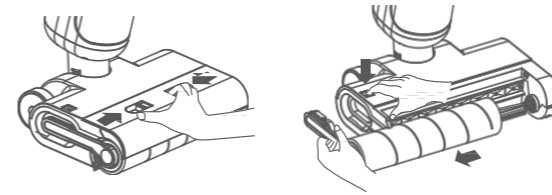
Remove the sewage tank and wipe the dirt in the pipe and on the sensor with a wet rag before use.



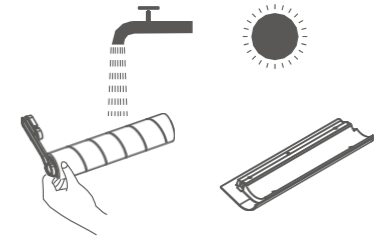
Cleaning of the roller brush assembly

- * Clean as needed, and it is recommended to replace it with a spare roller brush.
- * Depending on the frequency of use, it is recommended to replace the roller brush every 3-6 months.

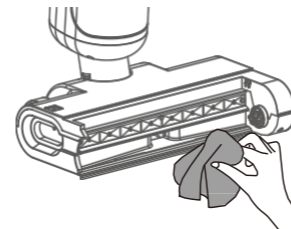
1. Press the roller brush cover release button inward to remove the roller brush cover. Press the roller brush release button, so that the roller brush handle will pop up, and pull up the handle to take out the roller brush.



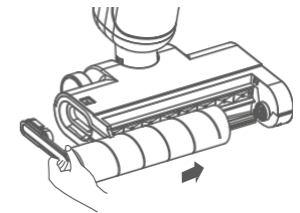
2. Use a matching cleaning brush to clean the hair or debris wound on the roller brush and the roller brush cover. Rinse the roller brush with clean water and use it after it is fully dried.



3. Wipe the dust and dirt at the suction port with a dry rag or wet paper towel. Do not wash the floor brush with water.

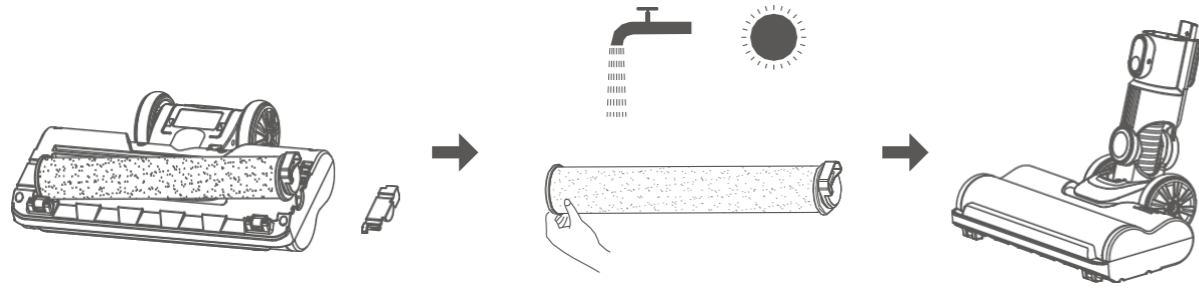


3. After cleaning, install the roller brush cover and roller brush back to the floor brush. The installation is successful when a "click" sound is heard.



Cleaning of the electric floor brush

1. Remove the electric floor brush separately, open the bottom lock catch, and then take out the roller brush.
2. Clean it with clean water and dry it.
3. Install the roller brush back to the floor brush and lock the lock catch.

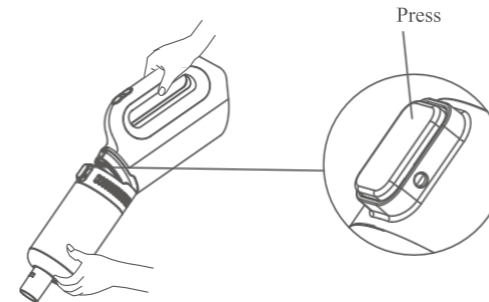


* The electric floor brush is an upgraded configuration and needs to be purchased separately.

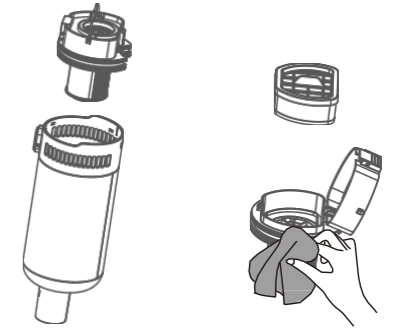
Cleaning of the dust cup assembly.

- * It is recommended to clean the dust cup after use.
- * Depending on the frequency of use, it is recommended to replace the filter element every 3-6 months.

1. Press the dust cup release button to remove the dust cup.

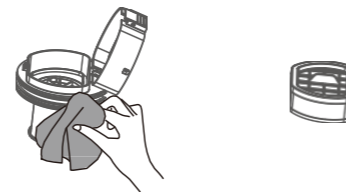


2. Take out the filter element assembly from the dust cup and empty the cup.

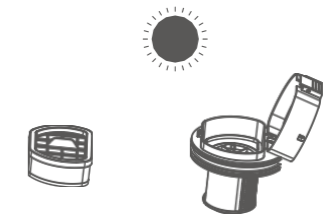


Note: Do not wash the dust cup assembly because it contains electrical parts.

3. Lightly knock the filter element or remove the dust on the surface with a cleaning brush.



4. After cleaning, use it after it is fully dried.

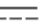


08 / Troubleshooting and Solution

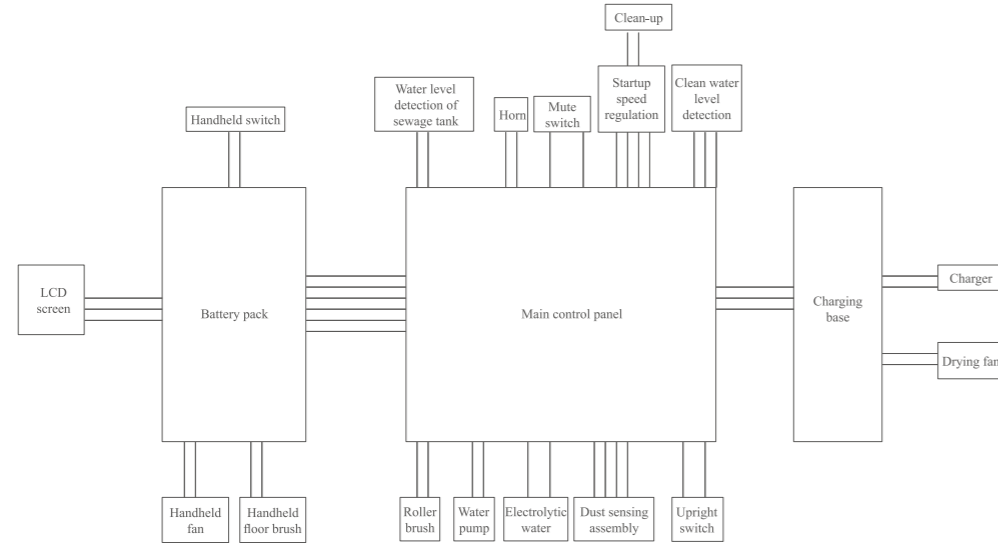
When the product is abnormal, it will stop working. Please refer to the table to find out the cause and solution. If the problem still exists, please contact the after-sales customer service for repair.

Common fault	Possible cause	Solution
The product does not work.	The product has no or insufficient power.	Fully charge the product before use.
	Automatic protection triggered by excessive temperature due to blockage.	Clean up the blockage and restart the product after the product temperature returns to normal.
	Sewage tank, clean water tank and handle are not installed in place.	Make sure that they are installed in place before use.
	The sewage tank is full.	Empty the sewage tank
	The product is in upright position.	Tilt the product before use.
	No water in the clean water tank.	Fill the clean water tank with sufficient clean water.
The suction of the product is weakened.	The sewage tank has reached the specified capacity.	Clean the sewage tank.
	The roller brush is entangled with hair, etc.	Clean the roller brush.
	The suction nozzle or pipe is blocked.	Clean the suction nozzle or pipe.
	The pre-filter is dirty or missing.	Clean the dirt or install the filter.
There is abnormal noise during operation of floor brush.	The suction nozzle is blocked.	Clean the suction nozzle.
	The sewage in the sewage tank has reached the specified capacity.	Clean the sewage tank.
There is no water from the floor brush.	No water in the clean water tank.	Fill the clean water tank with sufficient clean water.
	The clean water tank is not installed properly.	Reinstall it.
	Is it suction mode or not?	Switch to intelligent mode.
Water leaks from the air outlet.	The pre-filter is not dried after cleaning.	Dry before use.
The product cannot be charged.	The charging base plug is not plugged in properly.	Check whether the plug is plugged in properly.
	The product is not fully inserted into the charging base.	Check whether the product is installed in place.
	The contact between charging plug and charging base is poor.	Check whether the charging plug and the charging base are connected properly.
Sewage tank "full" icon flashes.	The sewage tank is full.	Clean the sewage tank.
Clean water tank "shortage" icon flashes.	Water shortage in the clean water tank.	Add water into the clean water tank.
No sound from the horn.	Horn is not turned on.	Turn on the horn switch behind the body.
The product does not work during clean-up.	The roller brush may be stuck by large particles.	Open the roller brush cover for inspection and cleaning.
	The contact between the product and the charging base is poor.	Ensure that the clean-up function of the product is restarted under charging state.
	The power of the product is less than 20%, so the clean-up function cannot be started.	In the charging state, start clean-up after the power is $\geq 20\%$.
	The sewage tank is not installed in place or full of water.	Reinstall or empty the sewage tank.
	The clean water tank is not installed in place or lacks water.	Reinstall or add water to the clean water tank.

09 / Technical Parameters

Product name	Multi-surface dry wet vacuum cleaner
Product model	SLS-XD01
Rated voltage	21.6V 
Rated power	220W
Battery capacity	4000mAh
Adapter model	EBS027F-2601000AC
Clean water tank capacity	0.6L
Product dimensions	340*300*1171(mm)

10 / Electrical Schematic Diagram



Note: The Electrical Schematic Diagram is for reference only and is subject to change without notice.

11 / Environmental Protection Description

The chemical substances contained in the built-in lithium-ion battery of this product will pollute the environment. Therefore, the battery shall be removed by professionals before scrapping and handed over to a professional battery recycling organization for centralized treatment.

- The battery must be removed from the product before the product is discarded;
- Before the battery is removed, the product must be powered off;
- The battery should be disposed of safely.

Battery recycling and disassembling steps

1. Pry up the rear cover of the handheld vacuum cleaner with a tool;
2. Remove the battery pack waterproof cover plate with a cross screwdriver;
3. Unplug the terminal connecting the battery and the motherboard, and remove the battery.

Notes:

- Power off and run out of power as much as possible before removing the battery;
- Hand over the removed battery to a professional recycling organization for disposal;
- Do not put the battery in high temperature condition, which may cause explosion;
- Rinse immediately with plenty of water and seek medical advice immediately in case of battery leakage and accidental contact.

12 / List of Hazardous Substance Exposure

1. This product meets the requirements of the *Administrative Measures for the Restriction of the Use of Hazardous Substances in Electrical and Electronic Products*;
2. During the environmental protection use period, consumers can use the product at ease without any leakage or precipitation of harmful substances that may affect their health during normal use.
3. The "environmental protection use period" of our products is 10 years and is valid only when this product is used under the normal conditions described in this manual.

Component name	Toxic and harmful substances or elements					
	Lead (Pb)	Mercury (Hg)	Cadmium (Cd)	Hexavalent chromium (Cr (VI))	Polybrominated biphenyls (PBB)	Polybrominated diphenyl ethers (PBDE)
Plastic parts	○	○	○	○	○	○
Hardware	×	○	○	○	○	○
Electric module	×	○	○	○	○	○
Battery	○	○	○	○	○	○
Adapter	×	○	○	○	○	○

This form is prepared according to SJ/T 11364.

"○" indicates that the content of the substance in all homogeneous materials of the component is below the limit specified in GB/T26572.

"×" indicates that the content of the hazardous substance in at least one homogeneous material of the component exceeds the limit specified in GB/T26572.

*The environmental protection list provides the data of the summary table, and the components contained in each product vary. Please read it as needed.



The environmental protection use period is 10 years:

It refers to the period during which the hazardous substances contained in this product will not leak or have a sudden change and will not result in serious environmental pollution or cause serious personal injuries to users or damage to their assets during normal use under the conditions described in the manual.

Arrow circle:

It indicates that the product is recyclable. After the service life expires or the product cannot work normally after maintenance, it shall not be discarded at will. In this case, please send it to a regular recycling channel or an enterprise qualified for the disposal of waste electrical and electronic products. For the correct disposal methods, please refer to the national or local regulations on the disposal of used electrical and electronic products.

13 / Warranty Card

- 1 This product is guaranteed for one year, starting from the date of issuing the product invoice or purchase voucher. The warranty of the product and main parts is subject to the principle of "Three Guarantees".
- 2 During the warranty period, for any performance failure caused by the quality of the product itself, please go to the designated maintenance point for free repair with the filled warranty card and shopping receipt.
- 3 Please keep the purchase invoice or shopping receipt properly.

Free repair will not be provided in the following cases.

- 1 The warranty card and valid invoice or shopping receipt are waived.
- 2 The model on the invoice is inconsistent with that of the product to be repaired or has been altered.
- 3 The faults are caused by failure to operate the product according to the requirements of the manual.

Product information:

Product name	
Product model	
Purchased on	
Purchased at	

Repair record:

Repaired on	Repair details